



Husqvarna®

Husqvarna Attachments



Snow blade ARSB2120v2 547 72 75-01

EN	Operator's manual	2-3
BG	Ръководство за експлоатация	3-5
CS	Návod k použití	5-6
DA	Brugsanvisning	6-7
DE	Bedienungsanweisung	7-9
EL	Οδηγίες χρήσης	9-11
ES	Manual de usuario	11-12
ET	Kasutusjuhend	12-13
FI	Käyttöohje	13-15
FR	Manuel d'utilisation	15-16
HR	Priručnik za korištenje	16-18
HU	Használati utasítás	18-19
IT	Manuale dell'operatore	19-21
LT	Operatoriaus vadovas	21-22
LV	Lietošanas pamācība	22-24
NL	Gebruiksaanwijzing	24-25
NO	Bruksanvisning	25-27
PL	Instrukcja obsługi	27-28
PT	Manual do utilizador	28-30
RO	Instrucțiuni de utilizare	30-31
RU	Руководство по эксплуатации	31-33
SK	Návod na obsluhu	33-34
SL	Navodila za uporabo	34-36
SR	Priručnik za rukovaoca	36-37
SV	Bruksanvisning	37-39
TR	Kullanım kılavuzu	39-40
UK	Посібник користувача	40-42
JA	取扱説明書	42-43

Snow blade ARSB2120v2 547 72 75-01

Symbols on the attachment



WARNING: Be careful and use the product correctly. This product can cause serious injury or death to the operator or others.



Read the operator's manual carefully and make sure that you understand the instructions before you use this product.



Look out for ejecting objects and ricochets.



Keep persons and animals at a safe distance from the work area.



Warning: risk of crush injuries. Keep body parts away.



Warning: risk of crush injuries. Keep body parts away.



This product is in accordance with applicable EC directives.



This product conforms to applicable UK regulations.

Husqvarna Service Information



Husqvarna Service Information

Model:

Product number:

1. Husqvarna model name
2. Husqvarna product number code (PNC)

Safety instructions



WARNING: Read, understand and obey the instructions in the operator's manual of the product before you use the attachment.



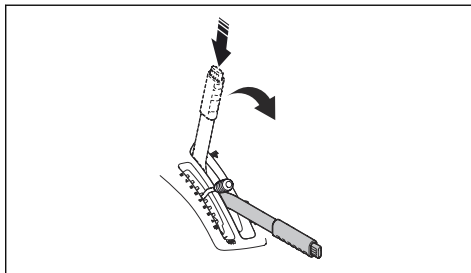
WARNING: Read the warnings instructions that follow before you use the attachment.

- Learn how to use the attachment and its controls safely and learn how to stop the product quickly.
- Do not let children or other persons not approved for operation of the attachment to use or do servicing on it. Local laws may regulate the age of the user.
- Do not use the attachment if persons, especially children, or animals, are in the vicinity.

To adjust the ground pressure from the attachment

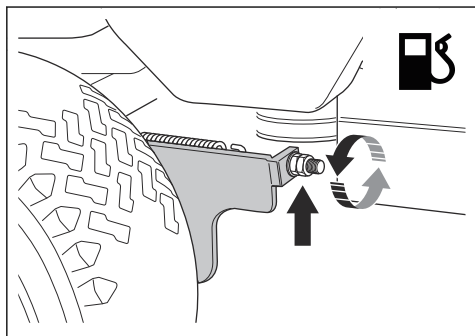
To get a good result it is necessary to increase the ground pressure when you use a snow blade.

1. Push the lock button and move the lift lever forward to lower the attachment.

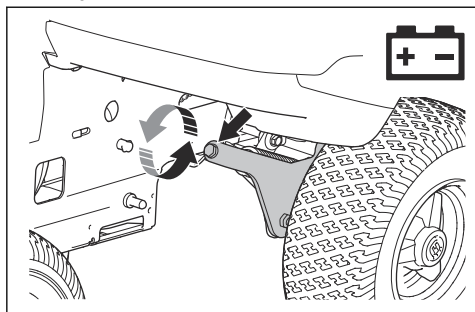


2. Turn the 2 adjustment screws counterclockwise to increase the ground pressure.

- a) For fuel products, turn the screw until the distance between the end of the screw and the nut is 0 ± 2 mm.



- b) For battery products, turn the screw until the distance between the spring and the bracket is 75 ± 2 mm.



3. Adjust the ground pressure again when you use the product with a cutting deck. Turn the adjustment screws clockwise to decrease the ground pressure.
- a) For fuel products, turn the screw until the distance between the end of the screw and the nut is 10 ± 2 mm.
- b) For battery products, turn the screw until the distance between the spring and the bracket is 65 ± 2 mm.
4. Examine and adjust the ground pressure before you operate the product with a cutting deck. Refer to the operator's manual of the product.

Snow blade ARSB2120v2 547 72 75-01

Символи по приставката



ПРЕДУПРЕЖДЕНИЕ: Внимавайте и използвайте продукта правилно. Този продукт може да причини сериозно нараняване или смърт на оператора и други хора.



Прочетете внимателно ръководството за оператора и се уверете, че разбирате инструкциите, преди да използвате този продукт.



Пазете се от отскачащи предмети и рикoshети.



Дръжте хората и животните на безопасно разстояние от работната площ.



Предупреждение: опасност от премазване. Дръжте частите на тялото си на разстояние.



Предупреждение: опасност от премазване. Дръжте частите на тялото си на разстояние.



Този продукт отговаря на изискванията на приложимите директиви на ЕО.



Този продукт съответства на приложимите регламенти на Обединеното кралство.

Информация за сервизно обслужване на Husqvarna



Husqvarna Service Information

Model: [REDACTED]

Product number: [REDACTED]

1. Име на модела Husqvarna
2. Код на номера на продукта (PNC) Husqvarna

Инструкции за безопасност



ПРЕДУПРЕЖДЕНИЕ:

Прочетете, разберете и спазвайте инструкциите в ръководството за оператора на продукта, преди да използвате приставката.



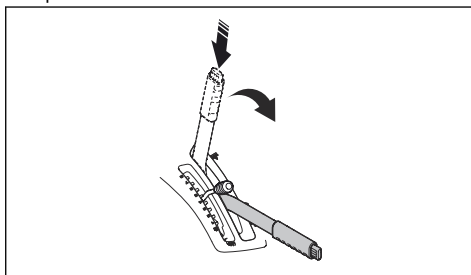
ПРЕДУПРЕЖДЕНИЕ: Прочетете следващите предупредителни инструкции, преди да използвате приставката.

- Научете как да използвате безопасно приставката и нейните органи за управление и как да спирате бързо продукта.
- Не позволявайте на деца или на други лица, които не са одобрени за работа с приставката, да я използват или да извършват сервизно обслужване на същата. Възрастта на оператора може да е постановена от местните закони.
- Никога не използвайте приставката, ако в непосредствена близост се намират хора, особено деца, или животни.

За регулиране на натиска върху земята от приставката

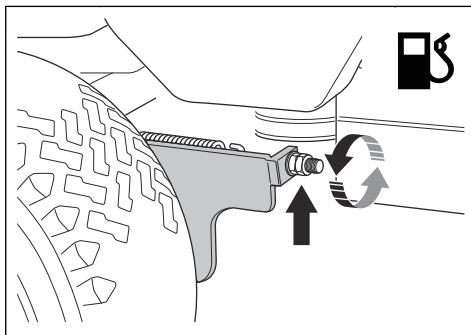
За да получите добър резултат, е необходимо да увеличите натиска върху терена, когато използвате гребло за сняг.

1. Натиснете бутона за заключване и преместете лоста за повдигане напред, за да спуснете приставката.

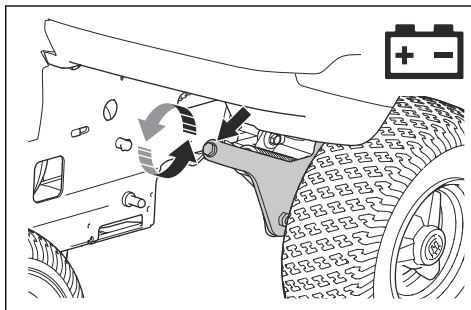


2. Завъртете 2-та регулиращи винта обратно на часовниковата стрелка, за да увеличите натиска върху терена.

- a) За продукти, задвижвани от гориво, завъртете винта, докато разстоянието между края на винта и гайката стане 0 ± 2 mm.



- b) За продукти, задвижвани от акумулаторна батерия, завъртете винта, докато разстоянието между пружината и планката стане 75 ± 2 mm.



3. Регулирайте отново натиска върху земята, когато използвате продукта с платформа за рязане. Завъртете регулиращите винтове по часовниковата стрелка, за да намалите натиска върху терена.

- a) За продукти, задвижвани от гориво, завъртете винта, докато разстоянието между края на винта и гайката стане 10 ± 2 mm.
- b) За продукти, задвижвани от акумулаторна батерия, завъртете винта, докато разстоянието между пружината и планката стане 65 ± 2 mm.
4. Проверете и регулирайте натиска върху земята, преди да започнете работа с продукта с платформа за рязане. Направете справка с ръководството за оператора на продукта.

Snow blade ARSB2120v2 547 72 75-01

Symbols na nástavci



VAROVÁNÍ: Buďte opatrní a výrobek používejte správně. Tento výrobek může způsobit obsluhu a dalším osobám vážné zranění.



Pečlivě si prostudujte návod k použití a ujistěte se, že pokynům rozumíte, než tento výrobek budete používat.



Pozor na odmrštěné a odražené předměty.



Zajistěte, aby se v pracovní oblasti a jejím okolí nezdržovaly nepovolané osoby či zvířata.



Varování: nebezpečí zranění rozdrčením. Udržujte části těla v bezpečné vzdálenosti.



Varování: nebezpečí zranění rozdrčením. Udržujte části těla v bezpečné vzdálenosti.



Tento výrobek vyhovuje příslušným směrnici ES.



Tento výrobek vyhovuje platným předpisům Spojeného království.

Servisní informace Husqvarna



Husqvarna Service Information

Model:

Product number:

- Název modelu Husqvarna
- Objednací číslo výrobku Husqvarna (PNC)

Bezpečnostní pokyny



VÝSTRAHA: Před použitím nástavce si přečtěte pokyny v návodu k používání výrobku a dodržujte je.



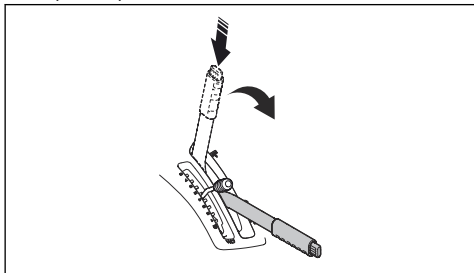
VÝSTRAHA: Před použitím nástavce si přečtěte následující varování.

- Naučte se bezpečně používat nástavec a jeho ovládací prvky a naučte se výrobek rychle vypnout.
- Nenechte děti ani jiné osoby neoprávněně obsluhovat tento nástavec, aby jej používaly nebo na něm prováděly údržbu. Věk obsluhy může být upraven místními zákony.
- Nástavec nikdy nepoužívejte, pokud jsou v blízkosti osoby, zejména děti, nebo zvířata.

Úprava tlaku nástavce na zem

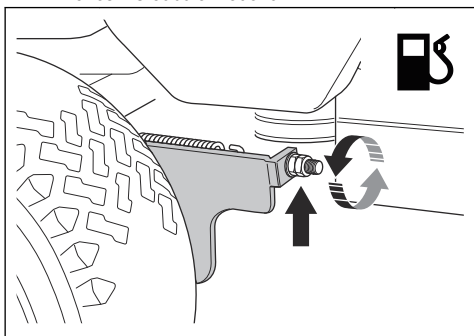
Chcete-li dosáhnout dobrých výsledků při používání sněhové radlice, je nutné zvýšit tlak na zem.

1. Stiskněte pojistné tlačítko a posunutím zvedací páky dopředu spusťte nástavec.

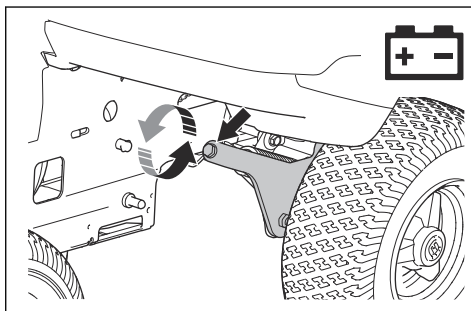


2. Tlak na zem zvýšíte otáčením 2 stavěcích šroubů proti směru hodinových ručiček.

- a) U výrobků se spalovacím motorem otáčejte šroubem, dokud nebude vzdálenost mezi koncem šroubu a maticí 0 ± 2 mm.



- b) U akumulátorových výrobků otáčejte šroubem, dokud nebude vzdálenost mezi pružinou a držákem 75 ± 2 mm.



3. Při použití výrobku se žacím ústrojím znovu seřídte tlak na zem. Tlak na zem snížíte otáčením stavěcích šroubů po směru hodinových ručiček.

- a) U výrobků se spalovacím motorem otáčejte šroubem, dokud nebude vzdálenost mezi koncem šroubu a maticí 10 ± 2 mm.
b) U akumulátorových výrobků otáčejte šroubem, dokud nebude vzdálenost mezi pružinou a držákem 65 ± 2 mm.

4. Před použitím výrobku se žacím ústrojím zkontrolujte a seřídte tlak na zem. Viz návod k používání výrobku.

Snow blade ARSB2120v2 547 72 75-01

Symboler på udstyret



ADVARSEL: Vær forsigtig, og brug produktet korrekt. Dette produkt kan forårsage alvorlig personskade eller død for brugeren eller andre.



Læs brugervejledningen, og sørg for at have forstået indholdet, inden du bruger dette produkt.



Pas på udslyngede genstande og rikolettering.



Hold uvedkommende personer og dyr på sikker afstand af arbejdsstedet.



Advarsel: Risiko for knusningsskader. Hold kropsdele væk.



Advarsel: Risiko for knusningsskader. Hold kropsdele væk.



Dette produkt er i overensstemmelse med gældende EF-direktiver.



Dette produkt er i overensstemmelse med gældende UK-bestemmelser.

Husqvarna Serviceinformation



Husqvarna Service Information

Model: XXXXXXXXXX

Product number: XXXXXXXXXX

1. Husqvarna-modelnavn
2. Husqvarna-produktnummerkode (PNC)

Sikkerhedsinstruktioner



ADVARSEL: Læs, forstå og overhold instruktionerne i produktets brugervejledning, før du bruger udstyret.



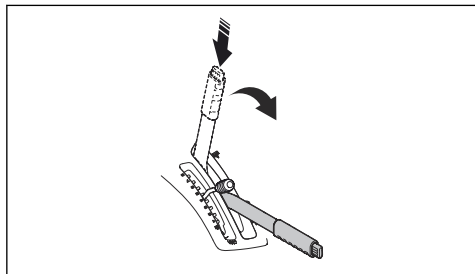
ADVARSEL: Læs nedenstående advarselsinstruktioner, inden du bruger udstyret.

- Lær, hvordan du bruger udstyret og dets kontrolfunktioner sikkert, og lær at standse produktet hurtigt.
- Lad ikke børn eller andre personer, som ikke er godkendt til at bruge udstyret, bruge eller udføre service på det. Lokal lovgivning kan stille krav til operatørens alder.
- Brug ikke udstyret, hvis der opholder sig personer og i særdeleshed børn eller dyr i nærheden af det.

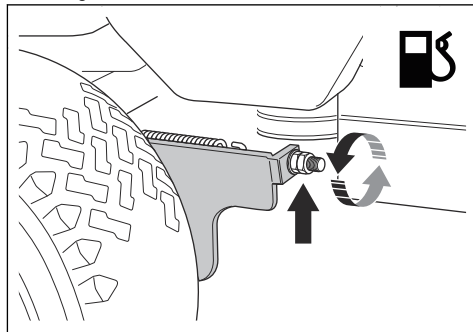
Sådan justeres jordtrykket fra udstyret

For at opnå et godt resultat er det nødvendigt at øge jordtrykket, når du bruger en sneskraber.

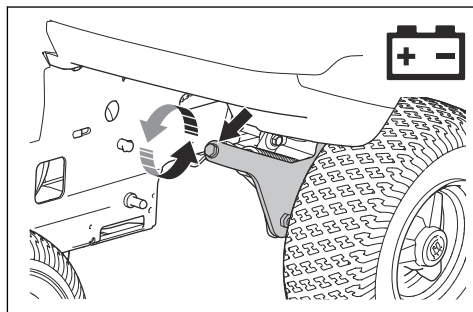
1. Tryk på låseknappen, og flyt løftehåndtaget fremad for at sænke redskabet.



2. Skru justeringsskruen mod uret for at øge oliestrømmen.
 - a) På brændstofdrevne produkter skal du dreje skruen, indtil afstanden mellem enden af skruen og møtrikken er 0 ± 2 mm.



- b) På batteridrevne produkter drejes skruen, indtil afstanden mellem fjederen og beslaget er 75 ± 2 mm.



3. Juster jordtrykket igen, når du bruger produktet med et klippebord. Skru justeringsskruen med uret for at reducere oliestrømmen.
 - a) På brændstofdrevne produkter skal du dreje skruen, indtil afstanden mellem enden af skruen og møtrikken er 10 ± 2 mm.
 - b) På batteridrevne produkter drejes skruen, indtil afstanden mellem fjederen og beslaget er 65 ± 2 mm.
4. Undersøg og juster jordtrykket, før du betjener produktet med et klippebord. Se brugervejledningen til produktet.

Snow blade ARSB2120v2 547 72 75-01

Symbole auf dem Anbaugerät



WARNUNG: Gehen Sie vorsichtig vor, und verwenden Sie das Gerät ordnungsgemäß. Dieses Gerät kann schwere oder tödliche Verletzungen des Bedieners oder anderer Personen verursachen.



Lesen Sie die Bedienungsanleitung sorgfältig durch, und machen Sie sich mit den Anweisungen vertraut, bevor Sie das Gerät benutzen.



Achten Sie auf herausgeschleudernde, abprallende Gegenstände.



Andere Personen oder Tiere müssen sich in sicherem Abstand vom Arbeitsbereich befinden.



Warnung: Risiko von Quetschverletzungen. Halten Sie Körperteile fern.



Warnung: Risiko von Quetschverletzungen. Halten Sie Körperteile fern.



Dieses Gerät stimmt mit den geltenden EG-Richtlinien überein.



Dieses Gerät entspricht den geltenden UK-Richtlinien.

Husqvarna Service Informationen



Husqvarna Service Information

Model:

Product number:

1. Husqvarna Modellname
2. Husqvarna Gerätenummercode (PNC)

Sicherheitshinweise



WARNUNG: Sie müssen die Anweisungen in der Bedienungsanleitung des Geräts lesen, verstehen und befolgen, bevor Sie das Anbaugerät verwenden.



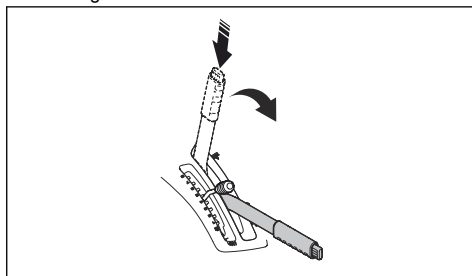
WARNUNG: Lesen Sie die folgenden Warnhinweise, bevor Sie das Anbaugerät benutzen.

- Lernen Sie die sichere Bedienung des Anbaugeräts und seiner Bedienelemente und wie Sie das Gerät schnell anhalten können.
- Lassen Sie keine Kinder oder andere Personen, die für die Bedienung nicht zugelassen sind, das Anbaugerät benutzen oder warten. Unter Umständen gelten gesetzlich vorgeschriebene Altersbeschränkungen.
- Benutzen Sie das Anbaugerät niemals in der Nähe von Personen, insbesondere Kindern oder Tieren.

Einstellen des Bodendrucks des Anbaugeräts

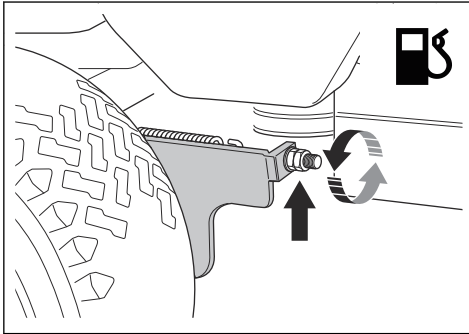
Um ein gutes Ergebnis zu erzielen, ist bei Verwendung eines Schneeschilds ein höherer Bodendruck nötig.

1. Drücken Sie die Taste für die Verriegelung und bewegen Sie den Hubhebel nach vorn, um das Anbaugerät abzusenken.

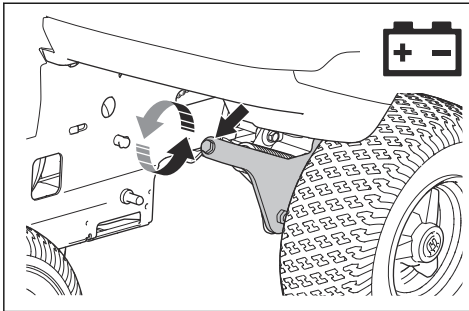


2. Drehen Sie die 2 Stellschrauben gegen den Uhrzeigersinn, um den Bodendruck zu erhöhen.

- a) Drehen Sie bei kraftstoffbetriebenen Geräten die Schraube, bis der Abstand zwischen dem Ende der Schraube und der Mutter 0 ± 2 mm beträgt.



- b) Drehen Sie bei Geräten mit Akku die Schraube, bis der Abstand zwischen Feder und Halterung 75 ± 2 mm beträgt.



3. Stellen Sie den Bodendruck neu ein, wenn Sie das Gerät mit einem Mähdeck verwenden. Drehen Sie die Stellschrauben im Uhrzeigersinn, um den Bodendruck zu verringern.
- a) Drehen Sie bei kraftstoffbetriebenen Geräten die Schraube, bis der Abstand zwischen dem Ende der Schraube und der Mutter 10 ± 2 mm beträgt.
- b) Drehen Sie bei Geräten mit Akku die Schraube, bis der Abstand zwischen Feder und Halterung 65 ± 2 mm beträgt.
4. Prüfen und stellen Sie den Bodendruck ein, bevor Sie das Gerät mit einem Mähdeck betreiben. Lesen Sie die Bedienungsanleitung für das Gerät.

Snow blade ARSB2120v2 547 72 75-01

Σύμβολα στο παρελκόμενο



ΠΡΟΕΙΔΟΠΟΙΗΣΗ: Να είστε προσεκτικοί και να χρησιμοποιείτε το προϊόν σωστά. Αυτό το προϊόν μπορεί να προκαλέσει σοβαρό τραυματισμό ή θάνατο του χειριστή ή άλλων ατόμων.



Διαβάστε προσεκτικά το εγχειρίδιο χρήσης και βεβαιωθείτε ότι έχετε κατανοήσει τις οδηγίες προτού χρησιμοποιήσετε αυτό το προϊόν.



Προσέχετε για αντικείμενα που μπορεί να εκπιναχθούν ή να εξοστρακιστούν.



Διατηρήστε τα άλλα άτομα και τα ζώα σε απόσταση ασφαλείας από την περιοχή εργασίας.



Προειδοποίηση: Κίνδυνος τραυματισμών λόγω σύνθλιψης. Μην πλησιάζετε τα μέλη του σώματός σας.



Προειδοποίηση: Κίνδυνος τραυματισμών λόγω σύνθλιψης. Μην πλησιάζετε τα μέλη του σώματός σας.



Αυτό το προϊόν συμμορφώνεται με τις ισχύουσες οδηγίες EK.



Αυτό το προϊόν συμμορφώνεται με τις ισχύουσες οδηγίες του Η.Β.

Πληροφορίες για το σέρβις της Husqvarna



Husqvarna Service Information

Model: [REDACTED]

Product number: [REDACTED]

1. Όνομα μοντέλου Husqvarna
2. Κωδικός προϊόντος Husqvarna (PNC)

Οδηγίες ασφαλείας



ΠΡΟΕΙΔΟΠΟΙΗΣΗ: Διαβάστε, κατανοήστε και ακολουθήστε τις οδηγίες στο εγχειρίδιο χρήσης του προϊόντος πριν χρησιμοποιήσετε το εξάρτημα.



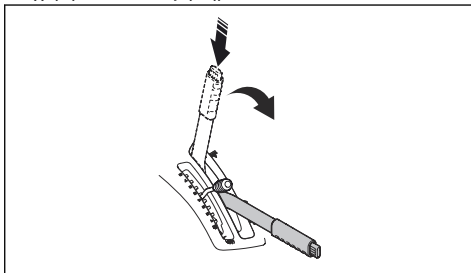
ΠΡΟΕΙΔΟΠΟΙΗΣΗ: Προτού χρησιμοποιήσετε το εξάρτημα, διαβάστε τις παρακάτω προειδοποιητικές οδηγίες.

- Μάθετε πώς να χρησιμοποιείτε το εξάρτημα και τα χειριστήριά του με ασφάλεια και μάθετε να σταματάτε το προϊόν γρήγορα.
- Μην αφήνετε να χρησιμοποιούν το εξάρτημα ή να εκτελούν συντήρηση σε αυτό παιδιά ή άλλα πρόσωπα μη εγκεκριμένα για λειτουργία του εξαρτήματος. Η τοπική νομοθεσία πιθανώς να ορίζει την κατάλληλη ηλικία του χρήστη.
- Μην χρησιμοποιείτε ποτέ το εξάρτημα, αν υπάρχουν κοντά άνθρωποι, ειδικά παιδιά, ή ζώα.

Ρύθμιση της πίεσης εδάφους από το εξάρτημα

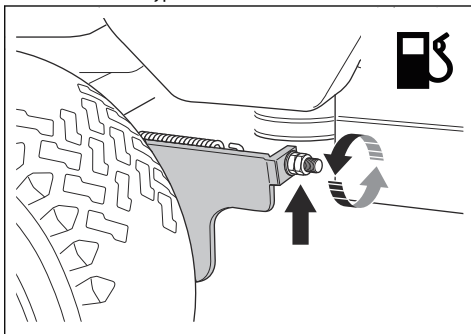
Για να έχετε καλό αποτέλεσμα, είναι απαραίτητο να αυξήσετε την πίεση του εδάφους όταν χρησιμοποιείτε δίσκο χιονιού.

1. Πατήστε το κουμπί ασφάλισης και μετακινήστε το μοχλό ανύψωσης προς τα εμπρός για να χαμηλώσετε το εξάρτημα.

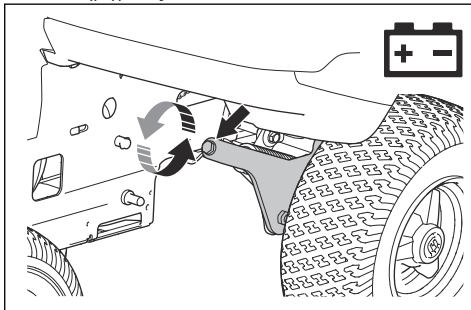


2. Γυρίστε τις 2 βίδες ρύθμισης αριστερόστροφα για να αυξήσετε την πίεση εδάφους.

- a) Για προϊόντα καυσίμου, περιστρέψτε τη βίδα μέχρι η απόσταση μεταξύ του άκρου της βίδας και του παξιμαδιού να είναι 0 ± 2 mm.



- b) Για προϊόντα με μπαταρία, περιστρέψτε τη βίδα μέχρι η απόσταση μεταξύ του ελατηρίου και του στηρίγματος να είναι 75 ± 2 mm.



3. Ρυθμίστε ξανά την πίεση εδάφους όταν χρησιμοποιείτε το προϊόν με το πλαίσιο κοπής. Γυρίστε τις βίδες ρύθμισης δεξιόστροφα για να μειώσετε την πίεση εδάφους.

- a) Για προϊόντα καυσίμου, περιστρέψτε τη βίδα μέχρι η απόσταση μεταξύ του άκρου της βίδας και του παξιμαδιού να είναι 10 ± 2 mm.

b) Για προϊόντα με μπαταρία, περιστρέψτε τη βίδα μέχρι η απόσταση μεταξύ του ελατηρίου και του στηρίγματος να είναι 65 ± 2 mm.

4. Εξετάστε και ρυθμίστε την πίεση εδάφους πριν χρησιμοποιήσετε το προϊόν με το πλαίσιο κοπής. Ανατρέξτε στο εγχειρίδιο χρήσης του προϊόντος.

Snow blade ARSB2120v2 547 72 75-01

Símbolos que aparecen en el accesorio



ADVERTENCIA: Tenga cuidado y utilice el producto correctamente. Este producto puede ocasionar lesiones graves o mortales tanto al usuario como a cualquier otra persona.



Lea atentamente el manual de usuario y asegúrese de que entiende las instrucciones antes de utilizar este producto.



Tenga cuidado con los objetos que salgan despedidos o rebotados.



Mantenga a las personas y animales a una distancia de seguridad respecto al área de trabajo.



Advertencia: Riesgo de lesiones por aplastamiento. Mantenga los miembros del cuerpo alejados.



Advertencia: Riesgo de lesiones por aplastamiento. Mantenga los miembros del cuerpo alejados.



Este producto cumple con las directivas CE vigentes.



Este producto cumple con las directivas del Reino Unido vigentes.

Información de servicio de Husqvarna



Husqvarna Service Information

Model:

Product number:

1. Husqvarna Nombre del modelo
2. Husqvarna Código de número de producto (PNC)

Instrucciones de seguridad



ADVERTENCIA: Lea, comprenda y siga las instrucciones del manual de usuario del producto antes de utilizar el accesorio.



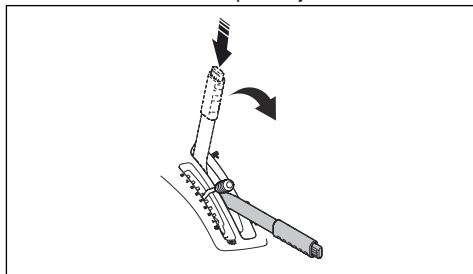
ADVERTENCIA: Lea las siguientes instrucciones de advertencia antes de utilizar el equipo.

- Aprenda a utilizar el accesorio y sus controles de forma segura, y a detener el producto con rapidez.
- No deje que los niños u otras personas no autorizadas utilicen el accesorio ni realicen su mantenimiento. La legislación local regula la edad del usuario.
- No utilice el accesorio si hay personas, especialmente niños, o animales cerca del área de trabajo.

Ajuste de la presión sobre el suelo desde el accesorio

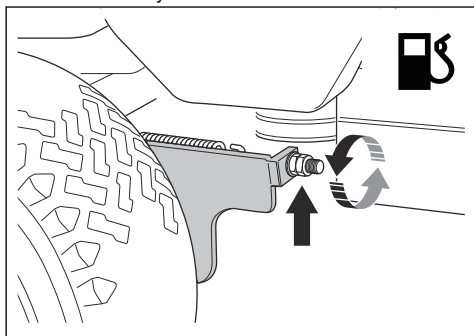
Para obtener un buen resultado, es necesario aumentar la presión sobre el suelo cuando se utiliza una pala quitanieves.

1. Pulse el botón de bloqueo y mueva la palanca de elevación hacia delante para bajar el accesorio.

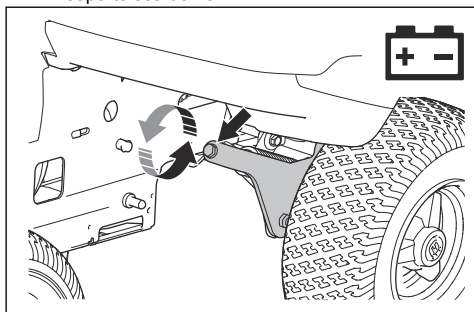


2. Para aumentar la presión sobre el suelo, gire los 2 tornillos de ajuste hacia la izquierda.

- a) En el caso de los productos de combustible, gire el tornillo hasta que la distancia entre el extremo del tornillo y la tuerca sea de 0 ± 2 mm.



- b) En el caso de los productos a batería, gire el tornillo hasta que la distancia entre el muelle y el soporte sea de 75 ± 2 mm.



3. Vuelva a ajustar la presión sobre el suelo cuando utilice el producto con un equipo de corte. Para reducir la presión sobre el suelo, gire los tornillos de ajuste hacia la derecha.

- a) En el caso de los productos de combustible, gire el tornillo hasta que la distancia entre el extremo del tornillo y la tuerca sea de 10 ± 2 mm.
b) En el caso de los productos a batería, gire el tornillo hasta que la distancia entre el muelle y el soporte sea de 65 ± 2 mm.

4. Examine y ajuste la presión sobre el suelo antes de utilizar el producto con un equipo de corte. Consulte el manual de usuario del producto.

Snow blade ARSB2120v2 547 72 75-01

Lõikeosal olevad sümbolid



HOIATUS! Olge ettevaatlik ja kasutage toodet õigesti. Toode võib tekitada kasutajale või teistele raske või surmava kehavigastuse.



Enne seadme kasutamist lugege kasutusjuhend hoolikalt läbi ja veenduge, et oleksite juhistest aru saanud.



Olge ettevaatlik – lenduvad esemed ning tagasipõrkumise oht.



Teised inimesed ja loomad peavad viibima tööalast ohutus kauguses.



Hoiatus: muljumisoht! Hoidke kehaosad eemal.



Hoiatus: muljumisoht! Hoidke kehaosad eemal.



See toode vastab kehtivatele EÜ direktiividele.



See toode vastab kehtivatele UK direktiividele.

Husqvarna Service'i teave



Husqvarna Service Information

Model: [REDACTED]

Product number: [REDACTED]

1. Husqvarna mudeli nimetus
2. Husqvarna tootenumbri kood (PNC)

Ohutusjuhised



HOIATUS: Enne lisatarviku kasutamist lugege toote kasutusjuhendis olevad juhised hoolikalt läbi, veenduge, et saate neist aru, ja järgige neid.



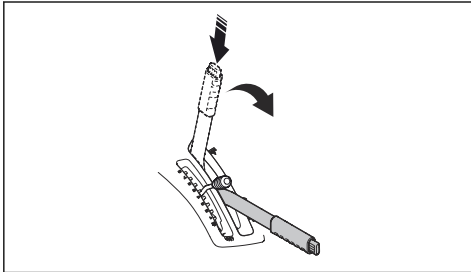
HOIATUS: Enne lisaseadme kasutamist lugege läbi järgmised hoiatusjuhised.

- Õppige lisaseadet ja selle juhtseadmeid ohutult kasutama ja seadet kiirelt seiskama.
- Ärge lubage lisatarvikut käsitseda või hooldada lastel ja teistel isikutel, kellel pole selleks luba. Kohalike õigusaktidega võidakse piirata kasutaja vanust.
- Ärge kunagi kasutage lisatarvikut, kui läheduses viibib inimesi, eelkõige lapsi või loomi.

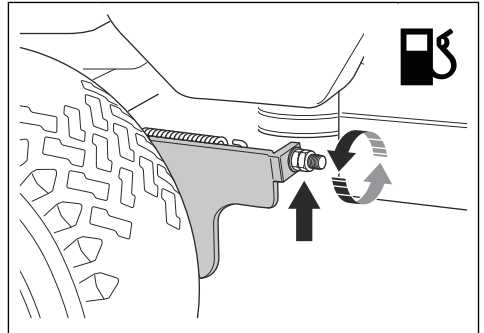
Lisatarviku maapinnasurve reguleerimine

Hea tulemuse saavutamiseks tuleb lumesaha kasutamisel maapinnasurvet suurendada.

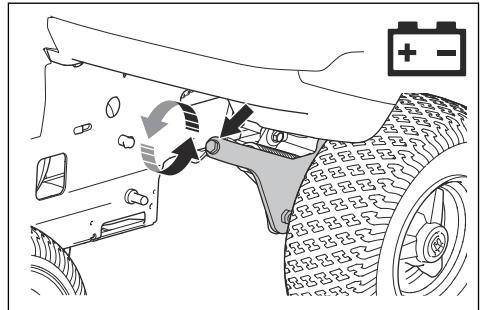
1. Lisaseadme langetamiseks vajutage lukustusnuppu ja liigutage tõstehooba ettepoole.



2. Maapinnasurve suurendamiseks keerake kahte reguleerimiskruvi vastupäeva.
 - a) Kütust kasutavate toodete korral keerake kruvi, kuni kruviotsa ja mutri vahemaa on 0 ± 2 mm.



- b) Akuga toodete korral keerake kruvi, kuni vedru ja kronsteini vahemaa on 75 ± 2 mm.



3. Toote kasutamisel koos löikekorpusega reguleerige maapinnasurvet uuesti. Maapinnasurve vähendamiseks keerake kahte reguleerimiskruvi päripäeva.
 - a) Kütust kasutavate toodete korral keerake kruvi, kuni kruviotsa ja mutri vahemaa on 10 ± 2 mm.
 - b) Akuga toodete korral keerake kruvi, kuni vedru ja kronsteini vahemaa on 65 ± 2 mm.
4. Enne toote kasutamist koos löikekorpusega kontrollige ja reguleerige maapinnasurvet. Vaadake teavet toote kasutusjuhendist.

Snow blade ARSB2120v2 547 72 75-01

Lisälaitteen symbolit



VAROITUS: Ole varovainen ja käytä tuotetta oikein. Tämä tuote voi aiheuttaa käyttäjälle tai sivullisille vakavia vammoja tai kuoleman.



Lue käyttöohje huolellisesti ja varmista, että ymmärrät sen sisällön, ennen kuin alat käyttää tätä tuotetta.



Varo sinkoutuvia esineitä ja kimmokkeita.



Pidä sivulliset ja eläimet turvallisesta välimatkan päässä työalueesta.



Varoitus: puristumisvammojen vaara. Pidä kaikki ruumiinosat kaukana osista.



Varoitus: puristumisvammojen vaara. Pidä kaikki ruumiinosat kaukana osista.



Tämä tuote täyttää sovellettavien EY-direktiivien vaatimukset.



Tämä tuote täyttää sovellettavien UK-säästösten vaatimukset.

Husqvarna-huoltotiedot



Husqvarna Service Information

Model:

Product number:

1. Husqvarna-mallinimi
2. Husqvarna-tuotenumerkoodi (PNC)

Turvaohjeet



VAROITUS: Lue ja sisäistä tuotteen käyttöoppaan sisältämät ohjeet ja noudata niitä, ennen kuin käytät lisälaitetta.



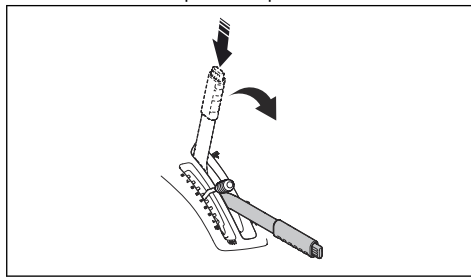
VAROITUS: Lue seuraavat varoitusohjeet ennen lisälaitteen käyttämistä.

- Opettele käyttämään lisälaitetta ja sen säätimiä turvallisesti ja opettele pysäyttämään tuote nopeasti.
- Älä anna lasten tai muiden valtuuttamattomien henkilöiden käyttää tai huoltaa tuotetta. Paikalliset määräykset saattavat asettaa ikärajoituksia käyttäjille.
- Älä koskaan käytä tätä tuotetta, jos välittömässä läheisyydessä on muita ihmisiä tai eläimiä. Varo erityisesti lapsia.

Maahan kohdistuvan paineen säätäminen lisälaitteesta

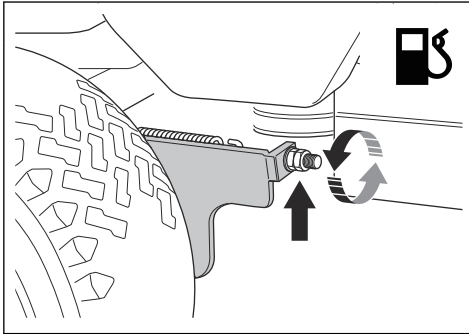
Maahan kohdistuvaa painetta on lisättävä, jotta lumilevyllä saavutetaan hyvä tulos.

1. Laske lisälaitte painamalla lukituspainiketta ja siirtämällä nostovipua eteenpäin.

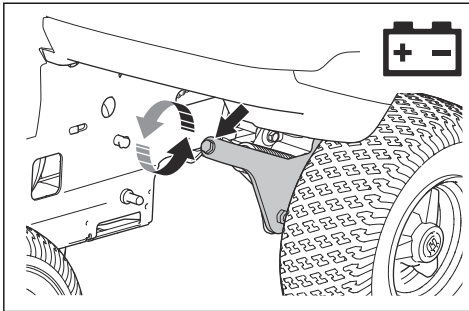


2. Lisää maahan kohdistuvaa painetta kääntämällä kahta säätöruuvia vastapäivään.

- a) Polttoainekäyttöiset tuotteet: kierrä ruuvia, kunnes ruuvien pään ja mutterin välinen etäisyys on 0 ± 2 mm.



- b) Akkukäyttöiset tuotteet: kierrä ruuvia, kunnes jousen ja kannattimen välinen etäisyys on 75 ± 2 mm.



3. Säädä maahan kohdistuva paine uudelleen, kun käytät tuotetta leikkuulaitteen kanssa. Vähennä maahan kohdistuvaa painetta kääntämällä säätöruuveja myötäpäivään.

- a) Polttoainekäyttöiset tuotteet: kierrä ruuvia, kunnes ruuvien pään ja mutterin välinen etäisyys on 10 ± 2 mm.
b) Akkukäyttöiset tuotteet: kierrä ruuvia, kunnes jousen ja kannattimen välinen etäisyys on 65 ± 2 mm.

4. Tarkista maahan kohdistuva paine ja säädä sitä, ennen kuin käytät tuotetta leikkuulaitteen kanssa. Lisätietoja on tuotteen käyttöoppaassa.

Snow blade ARSB2120v2 547 72 75-01

Symboles figurant sur l'accessoire



AVERTISSEMENT : soyez prudent et utilisez le produit correctement. Ce produit peut causer des blessures graves, voire mortelles, à l'opérateur ou à d'autres personnes.



Lisez le manuel d'utilisation et assurez-vous de bien comprendre les instructions avant d'utiliser ce produit.



Attention : projections et ricochets.



Maintenez les personnes et les animaux à une distance suffisante de la zone de travail.



Avertissement : risque de blessure par écrasement. Maintenez toutes les parties du corps à l'écart.



Avertissement : risque de blessure par écrasement. Maintenez toutes les parties du corps à l'écart.



Ce produit est conforme aux directives CE en vigueur.



Ce produit est conforme aux directives applicables en vigueur au Royaume-Uni.

Informations Husqvarna Service



Husqvarna Service Information

Model: [REDACTED]

Product number: [REDACTED]

1. Nom du modèle Husqvarna
2. Référence du produit (PNC) Husqvarna

Consignes de sécurité



AVERTISSEMENT: assurez-vous de lire, comprendre et respecter les instructions du manuel d'utilisation du produit avant d'utiliser l'accessoire.



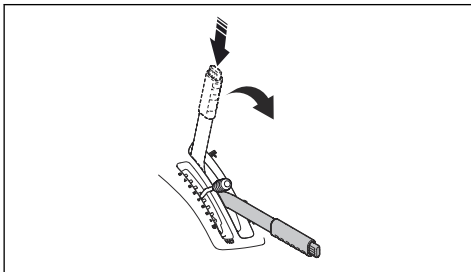
AVERTISSEMENT: lisez les instructions qui suivent avant d'utiliser l'accessoire.

- Apprenez à utiliser l'accessoire et ses commandes en toute sécurité et apprenez à l'arrêter rapidement.
- Ne laissez pas des enfants ou d'autres personnes non autorisées utiliser ou entretenir l'accessoire. L'âge minimum de l'utilisateur peut être régi par les législations locales.
- N'utilisez pas l'accessoire si des personnes, en particulier des enfants ou des animaux, se trouvent à proximité immédiate.

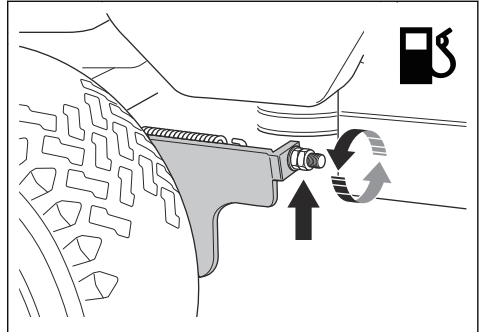
Pour régler la pression au sol de l'accessoire

Pour obtenir de bons résultats, il est nécessaire d'augmenter la pression au sol lors de l'utilisation d'une lame à neige.

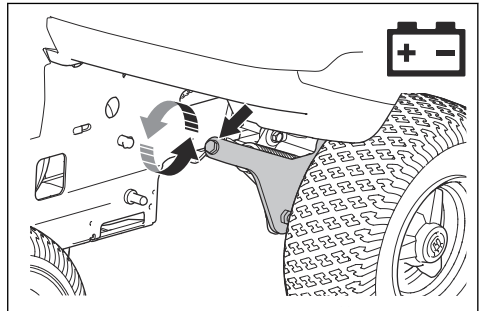
1. Appuyez sur le bouton de verrouillage et déplacez le levier de levage vers l'avant pour abaisser l'accessoire.



2. Tournez les 2 vis de réglage dans le sens contraire des aiguilles d'une montre pour augmenter la pression au sol.
 - a) Pour les produits thermiques, tournez la vis jusqu'à ce que la distance entre l'extrémité de la vis et l'écrou soit de 0 ± 2 mm.



- b) Pour les produits à batterie, tournez la vis jusqu'à ce que la distance entre le ressort et le support soit de 75 ± 2 mm.



3. Réglez à nouveau la pression au sol lorsque vous utilisez le produit avec un carter de coupe. Tournez les vis de réglage dans le sens des aiguilles d'une montre pour diminuer la pression au sol.
 - a) Pour les produits thermiques, tournez la vis jusqu'à ce que la distance entre l'extrémité de la vis et l'écrou soit de 10 ± 2 mm.
 - b) Pour les produits à batterie, tournez la vis jusqu'à ce que la distance entre le ressort et le support soit de 65 ± 2 mm.
4. Vérifiez et réglez la pression au sol avant d'utiliser le produit avec un carter de coupe. Reportez-vous au manuel d'utilisation du produit.

Snow blade ARSB2120v2 547 72 75-01

Simboli na priključku



UPOZORENJE: Budite oprezni i pravilno upotrebljavajte ovaj proizvod. Ovaj proizvod može izazvati teške ozljede ili smrt rukovatelja ili drugih osoba.



Pažljivo pročitajte korisnički priručnik i dobro usvojite sadržaj uputa prije upotrebe proizvoda.



Pazite na izbačene predmete i odbijanja.



Osobe i životinje držite na sigurnoj udaljenosti od radnog područja.



Upozorenje: opasnost od prignječenja. Držite sve dijelove tijela podalje.



Upozorenje: opasnost od prignječenja. Držite sve dijelove tijela podalje.



Ovaj je proizvod u suglasnosti je s važećim direktivama EZ-a.



Ovaj je proizvod u skladu s važećim direktivama UK-a.

Informacije o uslugama tvrtke Husqvarna



Husqvarna Service Information

Model: [REDACTED]

Product number: [REDACTED]

1. Husqvarna naziv modela
2. Husqvarna brojičana šifra proizvoda (Product number code, PNC)

Sigurnosne upute



UPOZORENJE: Prije upotrebe priključka s razumijevanjem pročitajte i pridržavajte se uputa iz korisničkog priručnika za proizvod.



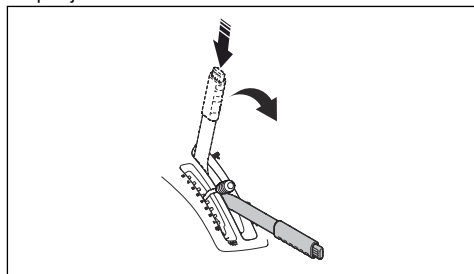
UPOZORENJE: Prije upotrebe priključnog stroja pročitajte upozoravajuće upute u nastavku.

- Naučite kako sigurno upotrebljavati priključni stroj i primjenjivati komande te kako je brzo zaustaviti.
- Djeci ili drugim neovlaštenim osobama nemojte dopustiti upotrebu ili servisiranje priključnog stroja. Dob korisnika može biti regulirana lokalnim zakonima.
- Upotreba priključnog stroja u neposrednoj blizini osoba, posebice djece, i kućnih ljubimaca nije dopuštena.

Podešavanje pritiska na tlo s priključka

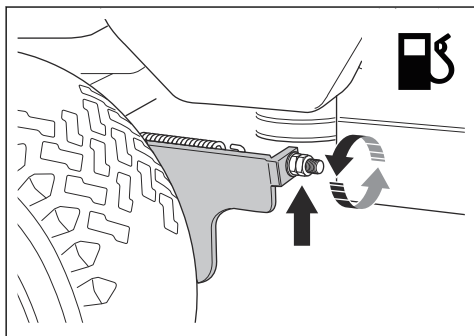
Za postizanje dobrih rezultata potrebno je povećati pritisak na tlo kada koristite nož za snijeg.

1. Pritisnite gumb za zaključavanje i pomaknite polugu za podizanje prema naprijed kako biste spustili priključak.

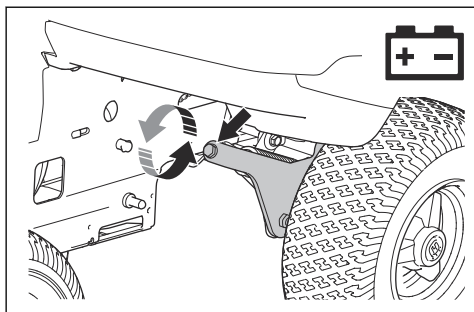


2. Okrenite 2 vijka za podešavanje u smjeru suprotnom od smjera kretanja kazaljke na satu kako biste povećali pritisak na tlo.

- a) Kod proizvoda s gorivom okrećite vijak sve dok udaljenost između kraja vijka i matice ne bude 0 ± 2 mm.



- b) Kod baterijskih proizvoda vijak okrećite sve dok udaljenost između opruge i nosača ne bude 75 ± 2 mm.



3. Pri upotrebi proizvoda s reznim kućištem ponovno podesite pritisak na tlo. Okrenite vijke za podešavanje u smjeru kretanja kazaljke na satu kako biste smanjili pritisak na tlo.

- a) Kod proizvoda s gorivom okrećite vijak sve dok udaljenost između kraja vijka i matice ne bude 10 ± 2 mm.
b) Kod baterijskih proizvoda vijak okrećite sve dok udaljenost između opruge i nosača ne bude 65 ± 2 mm.

4. Prije rada s proizvodom s reznim kućištem provjerite i podesite pritisak na tlo. Pogledajte korisnički priručnik za proizvod.

Snow blade ARSB2120v2 547 72 75-01

Szimbólumok a felszerelésen



FIGYELMEZTETÉS: Körültekintően járjon el, és megfelelően használja a terméket. A gép a kezelő és mások súlyos sérülését és halálát is okozhatja.



Olvassa el a használati utasítást, és a termék használatba vétele előtt mindenképpen legyen tisztában a benne foglaltakkal.



Legyen óvatos a kirepülő és visszapatpanó tárgyakkal.



A személyeket és állatokat tartsa biztonságos távolságban a munkaterülettől.



Figyelmeztetés: zúzódásveszély. Tartsa távol testrészeit.



Figyelmeztetés: zúzódásveszély. Tartsa távol testrészeit.



Ez a termék megfelel a vonatkozó EK irányelveknek.



A termék megfelel a vonatkozó egyesült királyságbeli irányelveknek.

Husqvarna szervizinformációk



Husqvarna Service Information

Model: XXXXXXXXXX

Product number: XXXXXXXXXX

1. Husqvarna modellnév
2. Husqvarna termék kód (PNC)

Biztonsági utasítások



FIGYELMEZTETÉS: A tartozék használata előtt olvassa el, értse meg és tartsa be a termék kezelési útmutatójában található utasításokat.



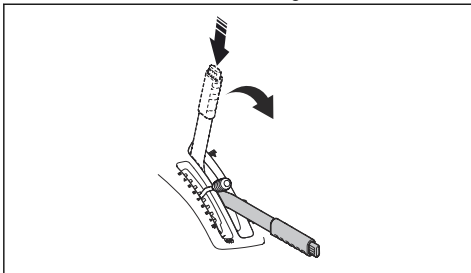
FIGYELMEZTETÉS: A tartozék használata előtt olvassa el az alábbi figyelmeztetéseket.

- Ismerje meg, hogyan használja a tartozékot és kezelőszerveit biztonságosan, és tanulja meg, hogyan állíthatja le gyorsan.
- Ne engedje, hogy gyermekek vagy más jogosulatlan személyek üzemeltessék a tartozékot vagy végezzenek rajta szervizelési munkákat. A helyi törvények szabályozhatják a kezelő korát.
- Ne használja a tartozékot, ha emberek – különösen gyerekek – vagy állatok vannak a közvetlen közelében.

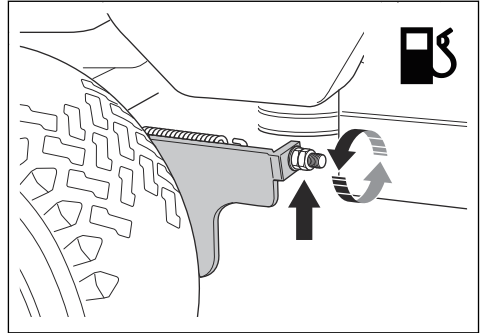
A tartozék talajnyomásának beállítása

A megfelelő eredmény eléréséhez növelni kell a talajnyomást, amikor hótólót használ.

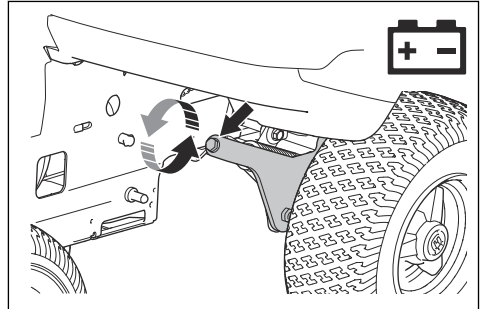
1. Nyomja meg a rögzítógombot, és tolja előre az emelőkart a munkaeszköz leengedéséhez.



2. A talajnyomás növeléséhez fordítsa el a két beállítócsavart az óramutató járásával ellentétes irányba.
 - a) Üzemanyagos termékek esetében addig forgassa a csavart, amíg a csavar vége és az anya közötti távolság 0 ± 2 mm nem lesz.



- b) Akkumulátoros termékek esetén forgassa a csavart úgy, hogy a rugó és a tartó közötti távolság 75 ± 2 mm legyen.



3. Állítsa be ismét a talajnyomást, ha a terméket vágóasztallal használja. A talajnyomás csökkentéséhez fordítsa el a beállítócsavart az óramutató járásával megegyező irányba.
 - a) Üzemanyagos termékek esetében addig forgassa a csavart, amíg a csavar vége és az anya közötti távolság 10 ± 2 mm nem lesz.
 - b) Akkumulátoros termékek esetén forgassa a csavart úgy, hogy a rugó és a tartó közötti távolság 65 ± 2 mm legyen.
4. Vizsgálja meg és állítsa be a talajnyomást, mielőtt a terméket vágóasztallal működtetné. Tekintse át a termék használati utasítását.

Snow blade ARSB2120v2 547 72 75-01

Simboli sull'accessorio



AVVERTENZA: Prestare attenzione e utilizzare il prodotto correttamente. Il prodotto può causare gravi lesioni o morte dell'operatore o altre persone.



Leggere attentamente il Manuale dell'operatore e accertarsi di aver compreso le istruzioni prima di utilizzare questo prodotto.



Attenzione all'espulsione o al rimbalzo di oggetti.



Mantenere le persone e gli animali a una distanza di sicurezza dalla zona di lavoro.



Avvertenza: rischio di lesioni per schiacciamento. Non avvicinarsi.



Avvertenza: rischio di lesioni per schiacciamento. Non avvicinarsi.



Il prodotto è conforme alle direttive CE vigenti.



Questo prodotto è conforme alle direttive del Regno Unito vigenti.

Informazioni di assistenza Husqvarna



Husqvarna Service Information

Model:

Product number:

1. Husqvarna nome del modello
2. Husqvarna codice prodotto (PNC)

Istruzioni di sicurezza



AVVERTENZA: Leggere, comprendere e attenersi alle istruzioni contenute nel manuale dell'operatore del prodotto prima di utilizzare l'accessorio.



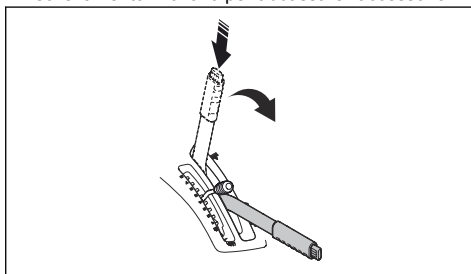
AVVERTENZA: Leggere le seguenti avvertenze prima di utilizzare l'accessorio.

- Come usare l'accessorio e i relativi comandi e come arrestare il prodotto rapidamente.
- Non consentire a bambini o ad altre persone non autorizzate l'utilizzo dell'accessorio o di eseguirne la manutenzione. Verificare l'esistenza di norme locali che fissano l'età minima dell'utilizzatore.
- Non utilizzare mai l'accessorio in prossimità di persone (specialmente bambini) o animali.

Regolazione della pressione sul terreno dell'accessorio

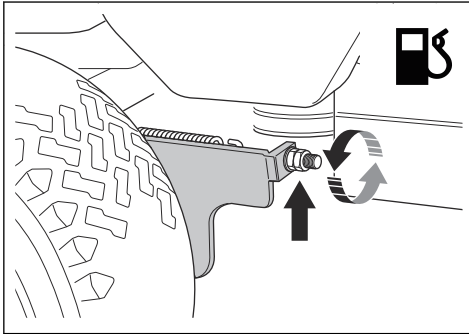
Per ottenere un buon risultato, è necessario aumentare la pressione al suolo quando si utilizza una lama da neve.

1. Premere il pulsante di blocco e spostare la leva di sollevamento in avanti per abbassare l'accessorio.

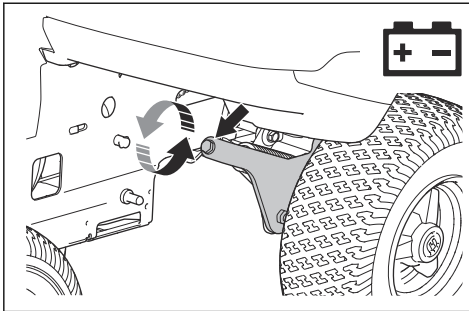


2. Ruotare le 2 viti di regolazione in senso antiorario per aumentare la pressione al suolo.

- a) Per i prodotti a carburante, ruotare la vite fino a quando la distanza tra l'estremità della vite e il dado è di 0 ± 2 mm.



- b) Per i prodotti a batteria, ruotare la vite fino a quando la distanza tra la molla e la staffa è di 75 ± 2 mm.



3. Regolare nuovamente la pressione sul terreno quando si utilizza il prodotto con un piatto di taglio. Ruotare la vite di regolazione in senso orario per diminuire la pressione al suolo.
- a) Per i prodotti a carburante, ruotare la vite fino a quando la distanza tra l'estremità della vite e il dado è di 10 ± 2 mm.
- b) Per i prodotti a batteria, ruotare la vite fino a quando la distanza tra la molla e la staffa è di 65 ± 2 mm.
4. Esaminare e regolare la pressione sul terreno prima di utilizzare il prodotto con un piatto di taglio. Fare riferimento al manuale dell'operatore del prodotto.

Snow blade ARSB2120v2 547 72 75-01

Įtaiso simboliai



ĮSPĖJIMAS. Būkite atsargūs ir tinkamai naudokite gaminį. Šis gaminys gali rimtai sužeisti arba pražudyti operatorių arba aplinkinius.



Prieš naudodami gaminį atidžiai perskaitykite naudojimo instrukciją ir įsitikinkite, kad instrukcijas suprantate.



Saugokitės išmetamų ir rikošetu atšokusių daiktų.



Asmenims ir gyvūnams būtina laikytis saugaus atstumo nuo darbo zonos.



Įspėjimas: suspaudimo traumų pavojus. Laikykitės atokiau.



Įspėjimas: suspaudimo traumų pavojus. Laikykitės atokiau.



Šis įrenginys atitinka jam taikomas EB direktyvas.



Šis gaminys atitinka taikytinų JK reglamentų nuostatas.

„Husqvarna“ techninės priežiūros informacija



Husqvarna Service Information

Model: [redacted]

Product number: [redacted]

1. Husqvarna modelio pavadinimas
2. Husqvarna gaminio numerio kodas (PNC)

Saugos nurodymai



PERSPĖJIMAS: Prieš naudodami priedą perskaitykite, supraskite ir laikykitės gaminio naudojimo instrukcijoje pateiktų nurodymų.



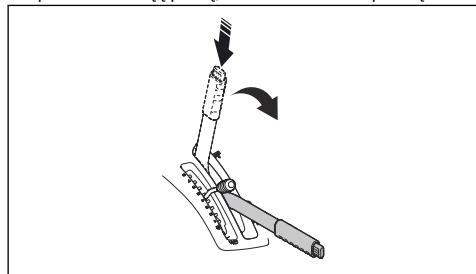
PERSPĖJIMAS: Prieš naudodami priedą, perskaitykite visus nurodymus ir instrukcijas.

- Išmokite saugiai naudotis priedu ir jo valdikliais, taip pat išmokite greitai sustabdyti priedą.
- Neleiskite vaikams ar kitiems su priedu negalintiems dirbti asmenims jo naudoti ar atlikti priežiūros darbų. Vietos teisės aktuose gali būti nustatytas jauniausias amžius, nuo kurio galima naudoti tokius įrenginius.
- Niekada nenaudokite priedo, jei arti yra žmonių (ypač vaikų) ar gyvūnų.

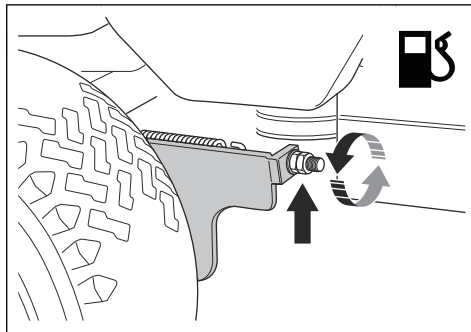
Priedo slėgio koregavimas

Jei norite gerų rezultatų, naudojant sniego valymo peilį būtina padidinti slėgį į žemę.

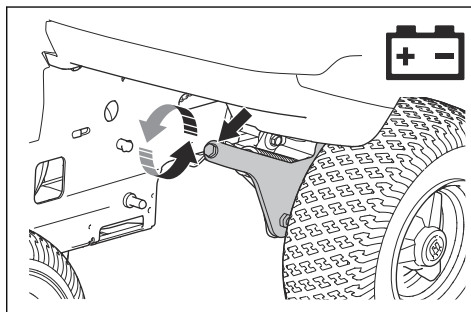
1. Paspauskite fiksavimo mygtuką ir pastumkite pakėlimo svirtį į priekį, kad nuleistumėte priedą.



2. Pasukite 2 reguliavimo varžtus prieš laikrodžio rodyklę, jei norite padidinti slėgį į žemę.
 - a) Degalus naudojančiuose gaminiuose sukite varžtą kol atstumas tarp varžto galo ir veržlės bus 0 ± 2 mm.



- b) Akumulatoriniuose gaminiuose sukite varžtą kol atstumas tarp spyruoklės ir laikiklio bus 75 ± 2 mm.



3. Sureguliuokite slėgį į žemę iš naujo, jei gaminį naudojate su pjovimo agregatu. Pasukite reguliavimo varžtą pagal laikrodžio rodyklę, jei norite sumažinti slėgį į žemę.
 - a) Degalus naudojančiuose gaminiuose sukite varžtą kol atstumas tarp varžto galo ir veržlės bus 10 ± 2 mm.
 - b) Akumulatoriniuose gaminiuose sukite varžtą kol atstumas tarp spyruoklės ir laikiklio bus 65 ± 2 mm.
4. Prieš pradėdami naudoti gaminį su pjovimo agregatu, patikrinkite ir sureguliuokite slėgį į žemę. Žr. gaminio naudojimo instrukciją.

Snow blade ARSB2120v2 547 72 75-01

Uz piederuma esošie simboli



BRĪDINĀJUMS. Esiet uzmanīgi un lietojiet motorzāģi pareizi. Šis lādētājs var radīt smagas vai nāvējošas traumas operatoram vai citiem.



Rūpīgi izlasiet šo lietošanas rokasgrāmatu un pirms zāles pļaujmašīnas lietošanas pārliecinieties, ka izprotat norādījumus.



Uzmanieties no izvīstiem un rikošetā atlecošiem priekšmetiem.



Nodrošiniet, lai cilvēki un dzīvnieki atrastos drošā attālumā no darba zonas.



Brīdinājums: saspiešanas traumu risks. Netuviniet ķermeņa daļas.



Brīdinājums: saspiešanas traumu risks. Netuviniet ķermeņa daļas.



Šis izstrādājums atbilst spēkā esošajām EK direktīvām.



Šis izstrādājums atbilst spēkā esošajiem AK noteikumiem.

Husqvarna apkopes centra informācija



Husqvarna Service Information

Model:

Product number:

1. Husqvarna modeļa nosaukums
2. Husqvarna izstrādājuma numura kods (Product Number Code, PNC)

Drošības norādījumi



BRĪDINĀJUMS: Pirms piederuma lietošanas izlasiet, izprotiet un ievērojiet ierīces lietošanas rokasgrāmatā sniegtos norādījumus.



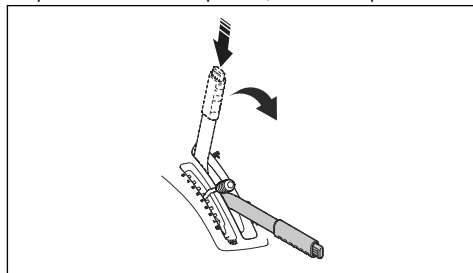
BRĪDINĀJUMS: Pirms sākat lietot piederumu, izlasiet turpmāk izklāstītos brīdinājumus.

- Uzziniet, kā droši lietot piederumu un tā vadības ierīces, kā arī, kā ātri apturēt ierīci.
- Neļaujiet bērniem un citām personām, kam nav atļaujas piederuma izmantošanai, lietot to vai veikt apkopi. Vietējie tiesību akti var ierobežot pieļaujamo lietotāja vecumu.
- Neizmantojiet piederumu, ja tuvumā ir cilvēki, it īpaši bērni, vai mājdzīvnieki.

Piederuma spiediena uz zemi pielāgošana

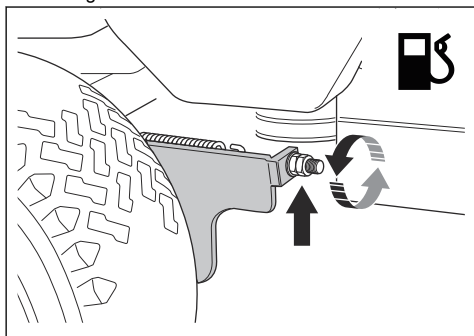
Lai panāktu labu rezultātu, jāpalielina spiediens uz zemi, kad izmantojat sniega lāpstu.

1. Nospiediet bloķēšanas pogu un pārvietojiet pacelšanas sviru uz priekšu, lai nolaistu piederumu.

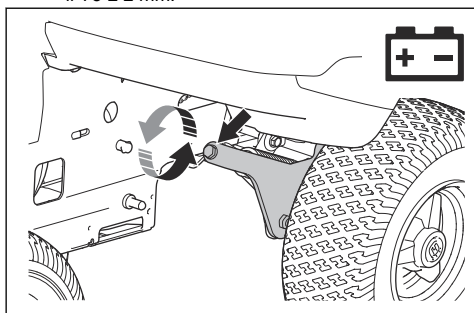


2. Lai paaugstinātu spiedienu uz zemi, grieziet abas regulēšanas skrūves pretēji pulksteņrādītāju kustības virzienam.

- a) Ierīcēm, kas darbināmas ar degvielu, grieziet skrūvi, līdz atstatums starp skrūves galu un uzgriezni ir 0 ± 2 mm.



- b) Ierīcēm, kas darbināmas ar akumulatoru, grieziet skrūvi, līdz atstatums starp atsperi un kronšteinu ir 75 ± 2 mm.



3. Kad atkal izmantosiet ierīci kopā ar plaušanas bloku, spiediens uz zemi būs jāpielāgo vēlreiz. Lai samazinātu eļļas plūsmu, grieziet regulēšanas skrūvi pulksteņrādītāju kustības virzienā.

- a) Ierīcēm, kas darbināmas ar degvielu, grieziet skrūvi, līdz atstatums starp skrūves galu un uzgriezni ir 10 ± 2 mm.
b) Ierīcēm, kas darbināmas ar akumulatoru, grieziet skrūvi, līdz atstatums starp atsperi un kronšteinu ir 65 ± 2 mm.

4. Pirms ierīces lietošanas kopā ar plaušanas bloku spiediens uz zemi ir jāpārbauda un jāpielāgo. Skatiet ierīces lietošanas rokasgrāmatu.

Snow blade ARSB2120v2 547 72 75-01

Symbolen op het opzetstuk



WAARSCHUWING: Wees voorzichtig en gebruik het product op de juiste manier. Dit product kan ernstig of fataal letsel toebrengen aan de gebruiker of anderen.



Lees de bedieningshandleiding goed door en zorg dat u de instructies hebt begrepen voordat u dit product gaat gebruiken.



Kijk uit voor weggeslingerde en afgeketste voorwerpen.



Houd personen en dieren op veilige afstand van het werkgebied.



Waarschuwing: gevaar voor letsel als gevolg van beknelling. Houd lichaamsdelen uit de buurt.



Waarschuwing: gevaar voor letsel als gevolg van beknelling. Houd lichaamsdelen uit de buurt.



Dit product voldoet aan de geldende EG-richtlijnen.



Dit product voldoet aan geldende VK-regelgeving.

Husqvarna Service Information



Husqvarna Service Information

Model:

Product number:

1. Husqvarna modelnaam
2. Husqvarna productnummercode (PNC)

Veiligheidsinstructies



WAARSCHUWING: Lees, begrijp en volg de instructies in de bedieningshandleiding van het product voordat u het opzetstuk gebruikt.



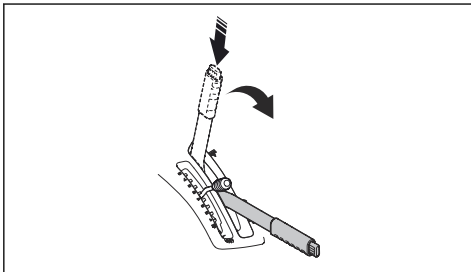
WAARSCHUWING: Lees de volgende waarschuwingen voordat u het opzetstuk gebruikt.

- Zorg dat u weet hoe u het opzetstuk en de bedieningselementen veilig gebruikt en hoe u het product snel kunt stoppen.
- Laat kinderen of andere personen die niet geschikt zijn om het opzetstuk te gebruiken, geen werkzaamheden met of aan het product verrichten. De minimumleeftijd van de gebruiker kan zijn vastgelegd in plaatselijke voorschriften.
- Gebruik het opzetstuk niet als personen, met name kinderen en/of huisdieren, zich in de directe omgeving bevinden.

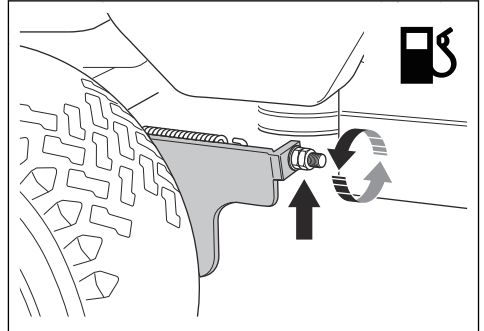
De bodemdruk aanpassen vanaf het opzetstuk

Voor een goed resultaat is het noodzakelijk de bodemdruk te verhogen wanneer u een sneeuwschuiver gebruikt.

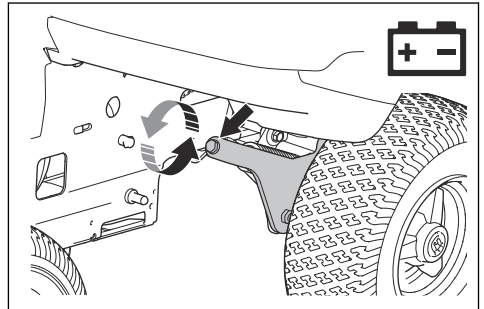
1. Druk op de vergrendelknop en beweeg de hefhandel naar voren om het opzetstuk neer te laten.



2. Draai de 2 stelschroeven linksom om de bodemdruk te verhogen.
 - a) Voor brandstofproducten draait u de schroef totdat de afstand tussen het uiteinde van de schroef en de moer 0 ± 2 mm bedraagt.



- b) Voor accuprodukten draait u de schroef totdat de afstand tussen de veer en de steun 75 ± 2 mm bedraagt.



3. Pas de bodemdruk opnieuw aan wanneer u het product gebruikt met een maaidek. Draai de stelschroeven rechtsom om de bodemdruk te verlagen.
 - a) Voor brandstofproducten draait u de schroef totdat de afstand tussen het uiteinde van de schroef en de moer 10 ± 2 mm bedraagt.
 - b) Voor accuprodukten draait u de schroef totdat de afstand tussen de veer en de steun 65 ± 2 mm bedraagt.
4. Controleer de bodemdruk en stel deze af voordat u het product gebruikt met een maaidek. Raadpleeg de bedieningshandleiding van het product.

Snow blade ARSB2120v2 547 72 75-01

Symboler på produktet



ADVARSEL: Vær forsiktig, og bruk produktet riktig. Dette produktet kan føre til alvorlig personskade eller død for operatøren eller andre.



Les bruksanvisningen nøye, og forsikre deg om at du forstår instruksjonene før du bruker produktet.



Se opp for gjenstander som slynges ut og rikosjetterer.



Hold personer og dyr på trygg avstand fra arbeidsområdet.



Advarsel: fare for klemskade. Hold kroppsdeler unna.



Advarsel: fare for klemskade. Hold kroppsdeler unna.



Dette produktet er i overensstemmelse med gjeldende EU-direktiver.



Dette produktet samsvarer med gjeldende britiske direktiver.

Husqvarna-serviceinformasjon



Husqvarna Service Information

Model:

Product number:

1. Husqvarna-modellnavn
2. Husqvarna-produktnummerkode (PNC)

Sikkerhetsinstruksjoner



ADVARSEL: Les, forstå og følg instruksjonene i bruksanvisningen for produktet før du bruker tilbehøret.



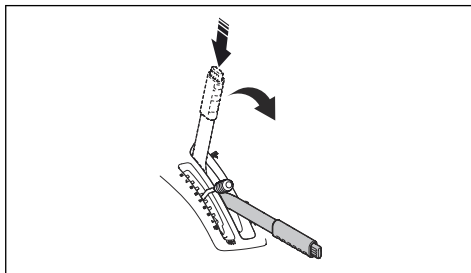
ADVARSEL: Les følgende advarselsinstruksjoner før du bruker tilbehøret.

- Lær hvordan du bruker tilbehøret og styreenhetene på en trygg måte, og hvordan du stopper produktet raskt.
- Ikke la barn eller andre personer som ikke er godkjent som brukere av tilbehøret, bruke eller utføre vedlikehold på det. Aldersgrense for bruk kan være underlagt lokale bestemmelser.
- Ikke bruk tilbehøret hvis det befinner seg personer, spesielt barn, eller dyr i nærheten.

Slik justerer du jordtrykket fra tilbehøret

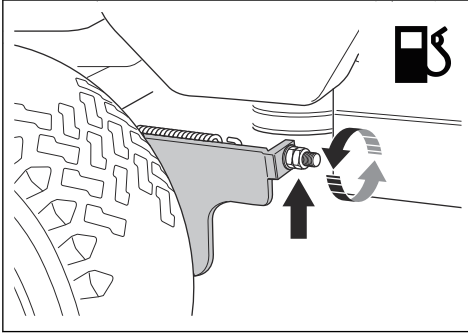
For å få et godt resultat er det nødvendig å øke jordtrykket når du bruker et snøskjær.

1. Trykk på låseknappen, og flytt løftespaken forover for å senke tilbehøret.

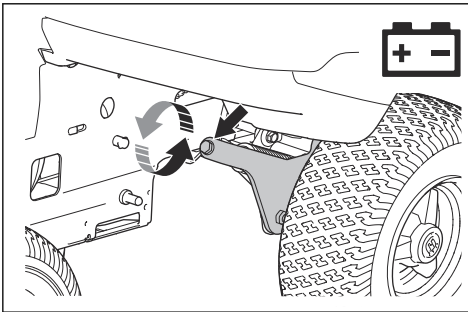


2. Vri de to reguleringsskruene mot urviseren for å øke jordtrykket.

- a) På et drivstoffdrevet produkt vrir du skruene til avstanden mellom skruende og mutter er 0 ± 2 mm.



- b) På et batteridrevet produkt vrir du skruene til avstanden mellom fjær og brakett er 75 ± 2 mm.



3. Juster jordtrykket på nytt når du bruker produktet med et klippeaggregat. Vri reguleringskruene med urviseren for å redusere jordtrykket.
- a) På et drivstoffdrevet produkt vrir du skruen til avstanden mellom enden av skruen og mutteren er 10 ± 2 mm.
- b) På et batteridrevet produkt vrir du skruene til avstanden mellom fjær og brakett er 65 ± 2 mm.
4. Undersøk og juster jordtrykket før du bruker produktet med et klippeaggregat. Se bruksanvisningen for produktet.

Snow blade ARSB2120v2 547 72 75-01

Symbole na ostrzeżenie



OSTRZEŻENIE: Należy zachować ostrożność i prawidłowo korzystać z produktu. Produkt może spowodować poważne obrażenia ciała lub śmierć operatora lub innych osób.



Przed użyciem produktu należy dokładnie i ze zrozumieniem przeczytać instrukcję obsługi.



Należy uważać na wyrzucane i rykoszetujące przedmioty.



Ludzie i zwierzęta powinny przebywać w bezpiecznej odległości od obszaru roboczego.



Ostrzeżenie: ryzyko zmiążdżenia. Należy trzymać części ciała z dala od maszyny.



Ostrzeżenie: ryzyko zmiążdżenia. Należy trzymać części ciała z dala od maszyny.



Niniejszy produkt jest zgodny z obowiązującymi dyrektywami WE.



Ten produkt jest zgodny z przepisami obowiązującymi w Wielkiej Brytanii.

Informacje serwisowe firmy Husqvarna



Husqvarna Service Information

Model: [REDACTED]

Product number: [REDACTED]

1. Nazwa modelu Husqvarna
2. Kod numeru produktu (PNC) Husqvarna

Zasady bezpieczeństwa



OSTRZEŻENIE: Przed przystąpieniem do użytkowania urządzenia należy przeczytać ze zrozumieniem instrukcję obsługi i przestrzegać zawartych w niej zaleceń.



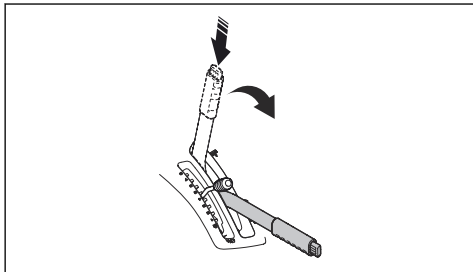
OSTRZEŻENIE: Przed rozpoczęciem użytkowania osprzętu należy przeczytać następujące ostrzeżenia.

- Nauczyć się bezpiecznej eksploatacji osprzętu i obsługi jego elementów sterujących oraz w jaki sposób szybko wyłączyć produkt.
- Nie wolno pozwalać dzieciom ani innym nieupoważnionym osobom używać ani serwisować osprzętu. Lokalne przepisy mogą określać wiek operatora.
- Nigdy nie wolno używać osprzętu, gdy w pobliżu znajdują się ludzie, zwłaszcza dzieci, lub zwierzęta domowe.

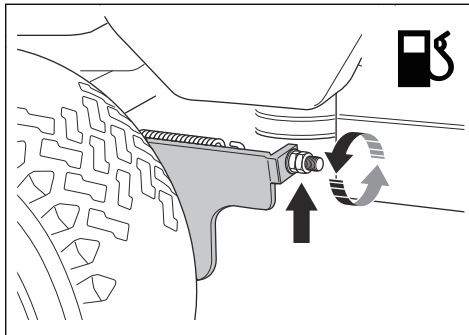
Regulacja nacisku osprzętu na podłoże

Aby uzyskać dobre rezultaty, konieczne jest zwiększenie nacisku na podłoże podczas korzystania z pługu śnieżnego.

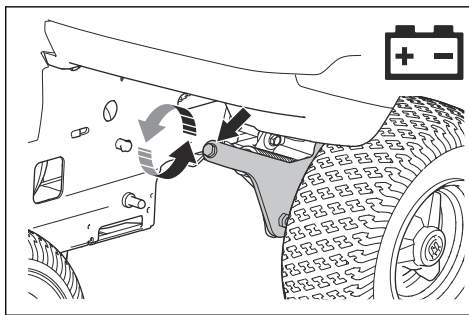
1. Nacisnąć przycisk blokady i przesunąć dźwignię podnoszenia do przodu, aby opuścić osprzęt.



2. Obracać 2 śruby regulacyjne w lewo, aby zwiększyć nacisk na podłoże.
 - a) W przypadku produktów zasilanych paliwem należy obracać śrubę, aż odległość między końcem śruby a nakrętką będzie wynosić 0 ± 2 mm.



- b) W przypadku produktów akumulatorowych należy obracać śrubę, aż odległość między sprężyną a wspornikiem będzie wynosić 75 ± 2 mm.



3. W przypadku korzystania z urządzenia z zespołem tnącym należy ponownie wyregulować nacisk na podłoże. Obracać śruby regulacyjne w prawo, aby zmniejszyć nacisk na podłoże.
 - a) W przypadku produktów zasilanych paliwem należy obracać śrubę, aż odległość między końcem śruby a nakrętką będzie wynosić 10 ± 2 mm.
 - b) W przypadku produktów akumulatorowych należy obracać śrubę, aż odległość między sprężyną a wspornikiem będzie wynosić 65 ± 2 mm.
4. Przed rozpoczęciem pracy z zespołem tnącym należy sprawdzić i wyregulować nacisk na podłoże. Patrz instrukcja obsługi urządzenia.

Snow blade ARSB2120v2 547 72 75-01

Símbolos no acessório



AVISO: Tenha cuidado e utilize o produto corretamente. Este produto pode provocar ferimentos graves ou a morte do utilizador ou terceiros.



Leia o manual do utilizador com atenção e certifique-se de que compreende as instruções antes de utilizar este produto.



Tenha cuidado com objetos projetados e ricochetes.



Mantenha as pessoas e os animais a uma distância de segurança da área de trabalho.



Aviso: risco de ferimentos por esmagamento. Mantenha as partes do seu corpo afastadas.



Aviso: risco de ferimentos por esmagamento. Mantenha as partes do seu corpo afastadas.



Este produto está em conformidade com as diretivas aplicáveis da CE.



Este produto está em conformidade com os regulamento aplicáveis do Reino Unido.

Informações de assistência da Husqvarna



Husqvarna Service Information

Model:

Product number:

1. Nome do modelo Husqvarna
2. Código do número de produto (PNC) Husqvarna

Instruções de segurança



ATENÇÃO: Certifique-se de que lê, compreende e respeita as instruções no manual do utilizador do produto antes de utilizar o acessório.



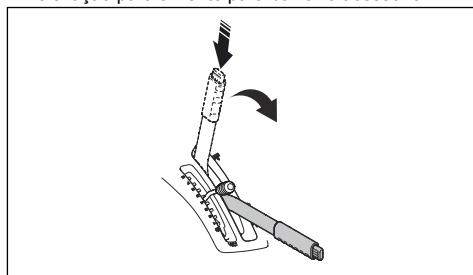
ATENÇÃO: Leia as instruções de aviso que se seguem antes de utilizar o acessório.

- Aprenda a utilizar o acessório e os respetivos controlos em segurança, e saiba como parar o produto rapidamente.
- Não permita a utilização ou a manutenção do acessório por crianças ou outras pessoas sem aprovação para utilizar o mesmo. A legislação local pode regular a idade do utilizador permitida.
- Não utilize o acessório junto a animais ou pessoas, em especial crianças.

Ajustar a pressão sobre o solo do acessório

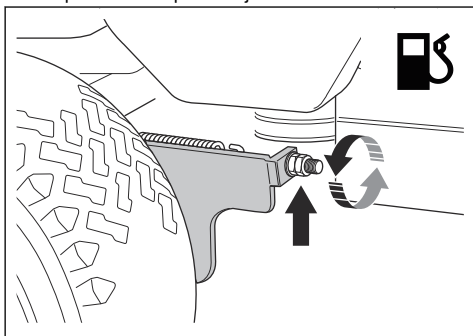
Para obter um bom resultado, é necessário aumentar a pressão sobre o solo ao utilizar uma lâmina para a neve.

1. Prima o botão de bloqueio e desloque a alavanca de elevação para a frente para baixar o acessório.

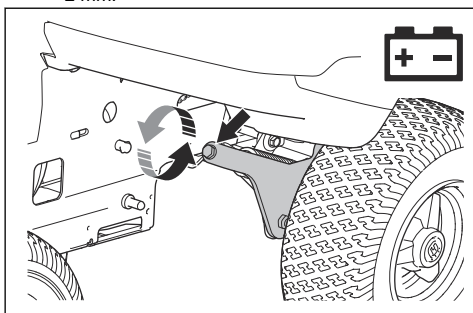


2. Rode os 2 parafusos de ajuste para a esquerda para aumentar a pressão sobre o solo.

- a) Para produtos a combustível, rode o parafuso até que a distância entre a extremidade do parafuso e a porca seja de 0 ± 2 mm.



- b) Para produtos a bateria, rode o parafuso até que a distância entre a mola e o suporte seja de 75 ± 2 mm.



3. Ajuste novamente a pressão sobre o solo quando utilizar o produto com uma plataforma de corte. Rode o parafuso de ajuste para a direita para reduzir a pressão sobre o solo.
- a) Para produtos a combustível, rode o parafuso até que a distância entre a extremidade do parafuso e a porca seja de 10 ± 2 mm.
- b) Para produtos a bateria, rode o parafuso até que a distância entre a mola e o suporte seja de 65 ± 2 mm.
4. Examine e ajuste a pressão sobre o solo antes de utilizar o produto com uma plataforma de corte. Consulte o manual do utilizador do produto.

Snow blade ARSB2120v2 547 72 75-01

Simbolurile de pe accesoriu



AVERTISMENT: Aveți grijă să utilizați corect produsul. Acest produs poate cauza vătămări corporale grave sau decesul operatorului sau al altor persoane.



Citiți cu atenție manualul de utilizare și asigurați-vă că înțelegeți instrucțiunile, înainte de a utiliza acest produs.



Feriți-vă de obiectele ejectate sau care ricoșează.



Țineți persoanele și animalele la o distanță sigură de zona de lucru.



Avertisment: pericol de vătămări corporale prin strivire. Nu vă apropiați părțile corpului.



Avertisment: pericol de vătămări corporale prin strivire. Nu vă apropiați părțile corpului.



Acest produs este în conformitate cu directivele UE aplicabile.



Acest produs respectă reglementările aplicabile din Regatul Unit.

Informații de service Husqvarna



Husqvarna Service Information

Model: [REDACTED]

Product number: [REDACTED]

1. Nume model Husqvarna
2. Cod produs (PNC) Husqvarna

Instrucțiuni de siguranță



AVERTISMENT: Citiți, înțelegeți și respectați instrucțiunile din manualul de utilizare pentru produs înainte de a utiliza accesoriul.



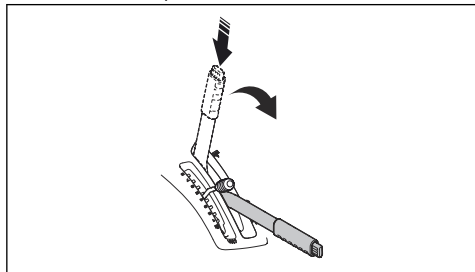
AVERTISMENT: Înainte de a utiliza accesoriul, citiți următoarele instrucțiuni de avertizare.

- Învățați să utilizați în siguranță accesoriul și comenzile sale și să opriți rapid produsul.
- Nu le permiteți copiilor sau altor persoane care nu au voie să întrebuițeze acest accesoriu să îl utilizeze sau să efectueze lucrări de service asupra sa. Este posibil ca reglementările locale să limiteze vârsta operatorului.
- Nu utilizați niciodată accesoriul dacă în imediata apropiere se află persoane, în special copii, sau animale.

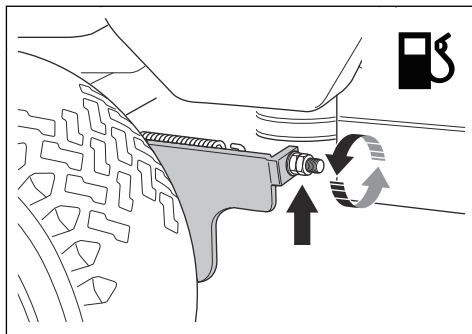
Reglarea presiunii exercitate de accesoriu asupra solului

Pentru a obține un rezultat bun, este necesar să creșteți presiunea asupra solului atunci când utilizați o lamă de zăpadă.

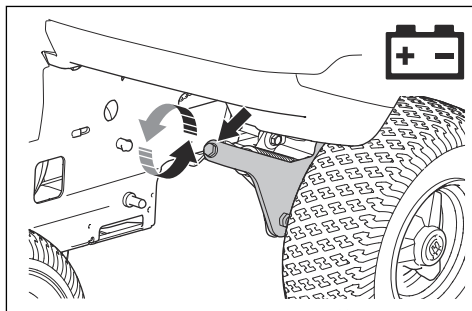
1. Apăsăți butonul de blocare și deplasați maneta de ridicare înainte pentru a coborî accesoriul.



2. Rotiți cele 2 șuruburi de reglare în sens contrar acelor de ceasornic pentru a crește presiunea asupra solului.
 - a) La produsele cu combustibil, rotiți șurubul până când distanța dintre capătul său și piuliță este de 0 ± 2 mm.



- b) La produsele cu acumulator, rotiți șurubul până când distanța dintre arc și consolă este de 75 ± 2 mm.



3. Reglați din nou presiunea asupra solului atunci când utilizați produsul cu o masă de tăiere. Rotiți șuruburile de reglare în sensul acelor de ceasornic pentru a reduce presiunea asupra solului.
 - a) La produsele cu combustibil, rotiți șurubul până când distanța dintre capătul său și piuliță este de 10 ± 2 mm.
 - b) La produsele cu acumulator, rotiți șurubul până când distanța dintre arc și consolă este de 65 ± 2 mm.
4. Examinați și reglați presiunea asupra solului înainte de a utiliza produsul cu o masă de tăiere. Consultați manualul de utilizare a produsului.

Snow blade ARSB2120v2 547 72 75-01

Символы на оборудовании



ПРЕДУПРЕЖДЕНИЕ. Соблюдайте осторожность и правила эксплуатации изделия. Изделие может стать причиной тяжелой травмы или смерти оператора и окружающих.



Перед началом работы с изделием внимательно прочитайте руководство по эксплуатации и убедитесь, что понимаете приведенные здесь инструкции.



Берегитесь отбрасываемых предметов и рикошетов.



Следите за тем, чтобы в зоне проведения работ не было людей и животных.



Предупреждение: риск получения сдавливающих травм. Держите части тела на безопасном расстоянии от изделия.



Предупреждение: риск получения сдавливающих травм. Держите части тела на безопасном расстоянии от изделия.



Данное изделие отвечает требованиям соответствующих директив ЕС.



Данное изделие соответствует действующим директивам Великобритании.

Сервисная информация Husqvarna



Husqvarna Service Information

Model:

Product number:

1. Название модели Husqvarna
2. Код номера изделия (PNC) Husqvarna

Инструкции по технике безопасности



ПРЕДУПРЕЖДЕНИЕ:

Внимательно прочитайте инструкции в данном руководстве и следуйте им при использовании дополнительного оборудования.



ПРЕДУПРЕЖДЕНИЕ:

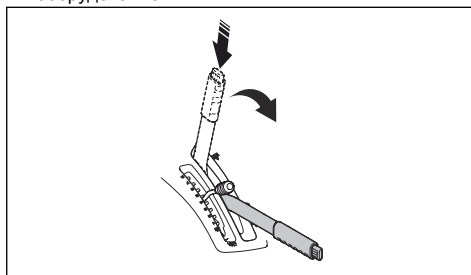
Прежде чем приступить к эксплуатации оборудования, обязательно прочитайте следующие инструкции по технике безопасности.

- Изучите инструкции по безопасной эксплуатации оборудования и использованию органов управления, а также научитесь быстро останавливать изделие.
- Не допускайте к работе с оборудованием и его обслуживанию детей и взрослых, не имеющих соответствующей подготовки. Местные законы могут устанавливать требования к возрасту оператора.
- Не используйте оборудование в непосредственной близости от других людей (особенно детей) или животных.

Регулировка давления дополнительного оборудования на грунт

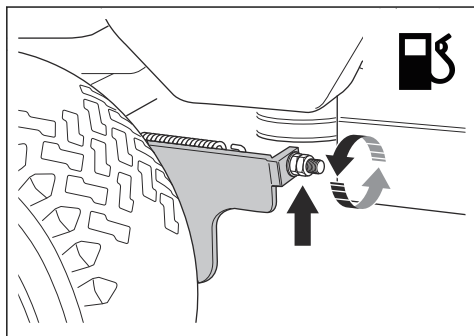
Для получения оптимальных результатов при использовании снегоотвала необходимо увеличить давление на грунт.

1. Нажмите кнопку блокировки и переместите рычаг подъема вперед, чтобы опустить дополнительное оборудование.

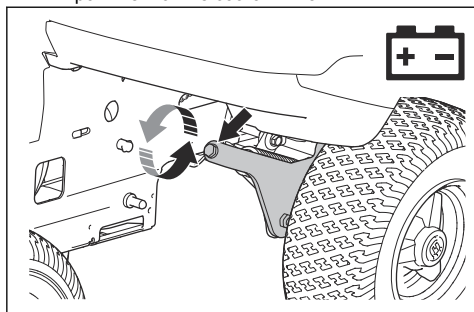


2. Поверните 2 регулировочных винта против часовой стрелки, чтобы увеличить давление на грунт.

- a) На моделях с ДВС поворачивайте винт, пока расстояние между концом винта и гайкой не составит 0 ± 2 мм.



- b) На аккумуляторных моделях поворачивайте винт, пока расстояние между пружиной и кронштейном не составит 75 ± 2 мм.



3. При последующем использовании изделия с режущей декой заново отрегулируйте давление на грунт. Поверните регулировочный винт по часовой стрелке, чтобы уменьшить давление на грунт.
- a) На моделях с ДВС поворачивайте винт, пока расстояние между концом винта и гайкой не составит 10 ± 2 мм.
- b) На аккумуляторных моделях поворачивайте винт, пока расстояние между пружиной и кронштейном не составит 65 ± 2 мм.
4. Проверьте и отрегулируйте давление на грунт перед использованием изделия с режущей декой. См. руководство по эксплуатации изделия.

Snow blade ARSB2120v2 547 72 75-01

Symbole na nadstavci



UPOZORNENIE: Postupujte opatrne a používajte výrobok správnym spôsobom. Tento výrobok môže spôsobiť vážne poranenie alebo smrtenie obsluhujúceho pracovníka alebo iných osôb.



Pred používaním tohto výrobku si prečítajte návod na obsluhu a uistite sa, že porozumiete uvedeným pokynom.



Dávajte pozor na vymrštené predmety a spätné nárazy.



Dbajte na to, aby osoby a zvieratá nevstupovali do pracovnej oblasti.



Upozornenie: hrozí nebezpečenstvo pomliaždenín. Nepribližujte sa časťami tela.



Upozornenie: hrozí nebezpečenstvo pomliaždenín. Nepribližujte sa časťami tela.



Tento výrobok je v súlade s príslušnými smernicami EÚ.



Tento výrobok je v súlade s príslušnými právnymi predpismi Spojeného kráľovstva.

Informácie o servise Husqvarna



Husqvarna Service Information

Model: [REDACTED]

Product number: [REDACTED]

1. Husqvarna názov modelu
2. Husqvarna produktové číslo (PNC)

Bezpečnostné pokyny



VÝSTRAHA: Pred použitím nadstavca si prečítajte, porozumejte a riadte sa pokynmi uvedenými v návode na obsluhu výrobku.



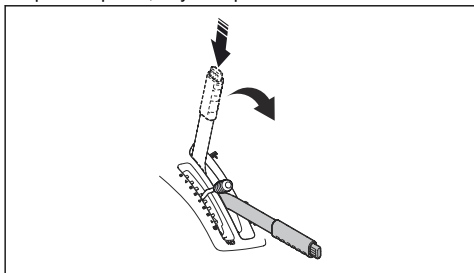
VÝSTRAHA: Skôr než budete nadstavec používať, prečítajte si nasledujúce výstrahy.

- Naučte sa bezpečne používať nadstavec a jeho ovládacie prvky a naučte sa, ako produkt rýchlo zastaviť.
- Nenechajte deti a osoby, ktoré nemajú oprávnenie na používanie, používať nadstavec alebo vykonávať jeho servis. Vek operátora môžu stanovovať miestne zákony.
- Nadstavec nikdy nepoužívajte, ak sú v blízkosti osoby, najmä deti, alebo zvieratá.

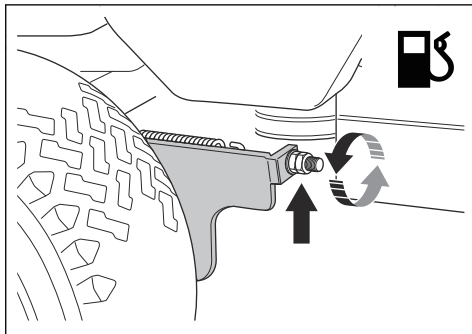
Nastavenie prítlaku z nadstavca

Na dosiahnutie dobrého výsledku je pri použití snežnej frézy potrebné zvýšiť prítlak na zem.

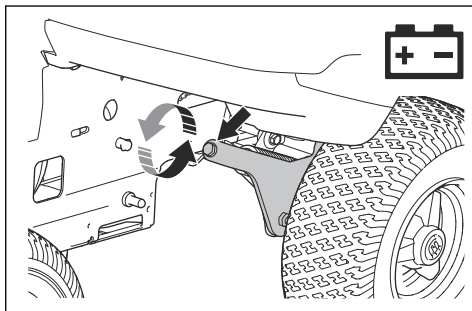
1. Stlačte tlačidlo trvalej aretácie a posuňte zdvíhaciu páku dopredu, aby ste spustili nadstavec.



2. Aby ste zvýšili prítlak na zem, otočte 2 nastavovacie skrutky proti smeru pohybu hodinových ručičiek.
 - a) V prípade palivových výrobkov otáčajte skrutkou, kým vzdialenosť medzi koncom skrutky a maticou nebude 0 ± 2 mm.



- b) V prípade akumulátorových výrobkov otáčajte skrutkou, kým vzdialenosť medzi pružinou a držiakom nebude 75 ± 2 mm.



3. Pri používaní výrobku s žacím ústrojenstvom znova nastavte prítlak. Otáčaním nastavovacích skrutiek v smere hodinových ručičiek znížite prítlak na zem.
 - a) V prípade palivových výrobkov otáčajte skrutkou, kým vzdialenosť medzi koncom skrutky a maticou nebude 10 ± 2 mm.
 - b) V prípade akumulátorových výrobkov otáčajte skrutkou, kým vzdialenosť medzi pružinou a držiakom nebude 65 ± 2 mm.
4. Pred použitím výrobku s žacím ústrojenstvom skontrolujte a nastavte prítlak. Pozrite si návod na obsluhu výrobku.

Snow blade ARSB2120v2 547 72 75-01

Znaki na priključku



OPOZORILO: Bodite previdni in uporabljajte izdelek pravilno. Ta izdelek lahko povzroči hude poškodbe oziroma smrt upravljavca ali drugih.



Pred uporabo tega izdelka morate pozorno prebrati navodila za uporabo ter jih razumeti.



Pazite na leteče in odbite predmete.



Poskrbite, da so osebe in živali na varni razdalji od delovnega območja.



Opozorilo: nevarnost poškodb zaradi stisnjenja. Izogibajte se stiku z njimi.



Opozorilo: nevarnost poškodb zaradi stisnjenja. Izogibajte se stiku z njimi.



Izdelek je v skladu z veljavnimi predpisi CE.



Izdelek je v skladu z veljavnimi direktivami ZK.

Servisne informacije Husqvarna



Husqvarna Service Information

Model:

Product number:

1. Ime modela Husqvarna
2. Koda izdelka Husqvarna (PNC)

Varnostna navodila



OPOZORILO: Pred uporabo priključka morate prebrati, razumeti in upoštevati navodila v navodilih za uporabo izdelka.



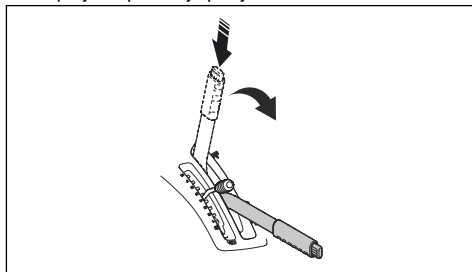
OPOZORILO: Pred uporabo priključka preberite navodila v povezavi z opozorili v nadaljevanju.

- Naučite se varno uporabljati priključek in njegove krmilne elemente ter se seznanite z načinom hitre zaustavitve izdelka.
- Otrokom ali drugim osebam, ki niso pooblaščen za upravljanje izdelka, ne dovolite, da bi uporabljali priključek ali ga servisirali. Starost uporabnika je morda določena z lokalnimi zakoni.
- Priključka nikoli ne uporabljajte, če so v bližini druge osebe, še posebej otroci, in živali.

Nastavitev pritiska priključka ob tla

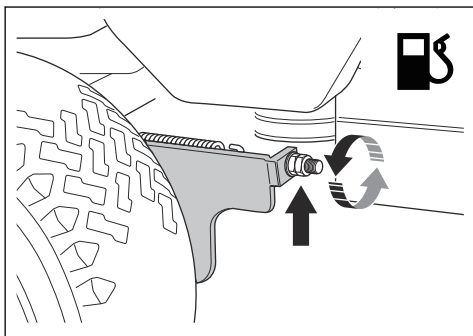
Za najboljše možne rezultate morate pri uporabi snežnega pluga povečati pritisk na tla.

1. Pritisnite zaklepni gumb in dvižno ročico potisnite naprej za spuščanje priključka.

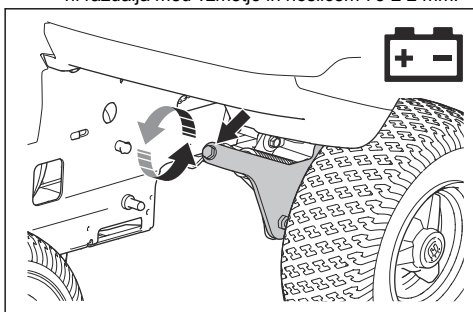


2. Za povečanje pritiskanja na tla obrnite 2 nastavitvena vijaka v nasprotni smeri vrtenja urinih kazalcev.

- a) Pri izdelkih, ki delujejo na gorivo, obračajte vijak, dokler ni razdalja med koncem vijaka in matico 0 ± 2 mm.



- b) Pri akumulatorskih izdelkih obračajte vijak, dokler ni razdalja med vzmetjo in nosilcem 75 ± 2 mm.



3. Ko izdelek uporabljate s kosiščem, znova prilagodite pritisk ob tla. Za zmanjšanje pritiskanja na tla obrnite nastavitvena vijaka v smeri vrtenja urinih kazalcev.
- a) Pri izdelkih, ki delujejo na gorivo, obračajte vijak, dokler ni razdalja med koncem vijaka in matico 10 ± 2 mm.
- b) Pri akumulatorskih izdelkih obračajte vijak, dokler ni razdalja med vzmetjo in nosilcem 65 ± 2 mm.
4. Preden izdelek uporabljate s kosiščem, preverite in znova prilagodite pritisk ob tla. Glejte navodila za uporabo izdelka.

Snow blade ARSB2120v2 547 72 75-01

Simboli na priključku



UPOZORENJE: Budite pažljivi i koristite proizvod na pravilan način. Ovaj proizvod može prouzrokovati teške telesne povrede ili smrt rukovaoca i drugih osoba.



Pre korišćenja proizvoda pažljivo pročitajte korisničko uputstvo i budite sigurni da ste ga razumeli.



Pazite na odbačene predmete i odeskakivanja.



Pazite da ljudi i životinje budu na bezbednoj udaljenosti od radnog područja.



Upozorenje: opasnost od drobljenja. Držite delove tela podalje.



Upozorenje: opasnost od drobljenja. Držite delove tela podalje.



Proizvod je usaglašen sa važećim direktivama EZ.



Proizvod je usaglašen sa važećim direktivama UK.

Informacije o uslugama tvrtke Husqvarna



Husqvarna Service Information

Model: [REDACTED]

Product number: [REDACTED]

1. Husqvarna naziv modela
2. Husqvarna kôd broja proizvoda (PNC)

Bezbednosna uputstva



UPOZORENJE: Pročitajte, shvatite i držite se uputstava navedenih u ovom uputstvu za rukovaoca za proizvod pre nego što upotrebite dodatak.



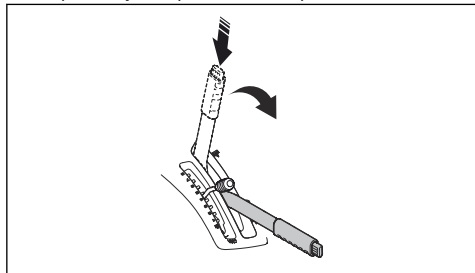
UPOZORENJE: Pročitajte upozoravajuća uputstva koja slede pre korišćenja priključka.

- Naučite kako se bezbedno koristi priključak i komande i naučite kako da ga brzo zaustavite.
- Deca i osobe koje nemaju odobrenje na rad ne smeju da koriste priključak niti da ga servisiraju. Uzrast korisnika je možda propisan lokalnim zakonima.
- Nikada nemojte koristiti priključak ako su osobe, naročito deca, ili životinje u blizini.

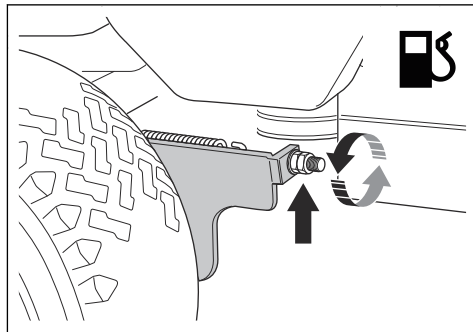
Podešavanje pritiska na tlo sa dodatka

Da bi se dobio dobar rezultat neophodno je povećati pritisak na tlo prilikom korišćenja rale za sneg.

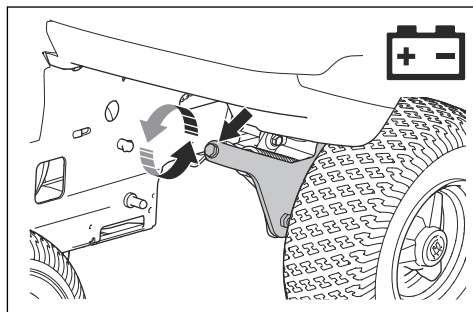
1. Pritisnite dugme za zaključavanje i pomerite polugu za podizanje unapred da biste spustili dodatak.



2. Okrenite dva zavrtnja za podešavanje ulevo da biste povećali pritisak na tlo.
 - a) Za proizvode na gorivo, okrenite zavrtnj dok razdaljina između kraja zavrtnja i navratke ne bude 10 ± 2 mm.



- b) Za baterijske proizvode, okrenite zavrtnj dok razdaljina između opruge i nosača ne bude 75 ± 2 mm.



3. Ponovo prilagodite pritisak na tlo kada koristite proizvod s reznom platformom. Okrenite zavrtnj za podešavanje udesno da biste smanjili pritisak na tlo.
 - a) Za proizvode na gorivo, okrenite zavrtnj dok razdaljina između kraja zavrtnja i navratke ne bude 10 ± 2 mm.
 - b) Za baterijske proizvode, okrenite zavrtnj dok razdaljina između opruge i nosača ne bude 65 ± 2 mm.
4. Proverite i podesite pritisak na tlo pre nego što počnete da koristite proizvod sa reznom platformom. Pogledajte uputstvo za rukovaoca za proizvod.

Snow blade ARSB2120v2 547 72 75-01

Symboler på tillbehöret



VARNING! Var försiktig och använd produkten på rätt sätt. Den här produkten kan orsaka allvarlig eller livshotande skada för användaren och andra.



Läs noggrant igenom bruksanvisningen och se till att du förstår innehållet innan du använder produkten.



Akta dig för utslungade föremål och rikoschetter.



Håll alltid människor och djur på säkert avstånd från arbetsområdet.



Varning: Risk för klämskador. Håll alla kroppsdelar borta.



Varning: Risk för klämskador. Håll alla kroppsdelar borta.



Produkten överensstämmer med gällande EG-direktiv.



Produkten överensstämmer med gällande brittiska direktiv.

Husqvarna Service Hub-information



Husqvarna Service Information

Model:

Product number:

1. Husqvarna modellnamn
2. Husqvarna produktnummerkod (PNC)

Säkerhetsinstruktioner



VARNING: Läs, förstå och följ instruktionerna i produktens bruksanvisning innan du använder tillbehöret.



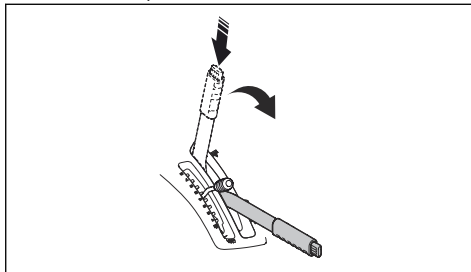
VARNING: Läs varningsinstruktionerna nedan innan du använder tillbehöret.

- Lär dig att använda tillbehöret och reglagen på ett säkert sätt samt att stanna produkten snabbt.
- Låt inte barn eller andra personer som inte godkänns för användning av tillbehöret använda eller utföra service på det. Lokala föreskrifter kan reglera användarens ålder.
- Använd aldrig tillbehöret om personer, speciellt barn, eller djur finns i närheten.

Justera marktrycket från tillbehöret

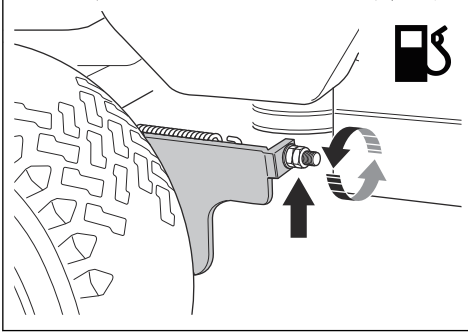
För att få ett bra resultat är det nödvändigt att öka marktrycket när du använder ett snöblad.

1. Tryck på låsknappen och för lyftspaken framåt för att sänka redskapet.

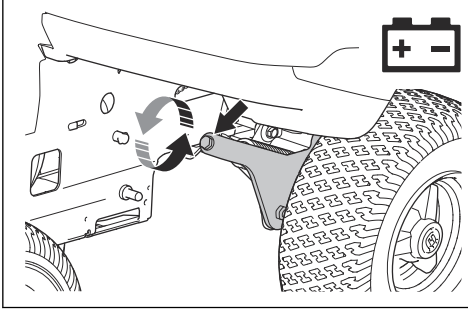


2. Vrid de två justerskruvorna moturs för att öka marktrycket.

- a) För bränsle drivna produkter vrider du skruven tills avståndet mellan skruvens ände och muttern är 0 ± 2 mm.



- b) För batteri drivna produkter vrider du skruven tills avståndet mellan fjädern och fästet är 75 ± 2 mm.



3. Justera marktrycket igen när du använder produkten med ett klippaggregat. Vrid justerskruvarna medurs för att minska marktrycket.
- a) För bränsle drivna produkter vrider du skruven tills avståndet mellan skruvens ände och muttern är 10 ± 2 mm.
- b) För batteri drivna produkter vrider du skruven tills avståndet mellan fjädern och fästet är 65 ± 2 mm.
4. Kontrollera och justera marktrycket innan du använder produkten med ett klippaggregat. Se produktens bruksanvisning.

Snow blade ARSB2120v2 547 72 75-01

Ataşman üzerindeki semboller



UYARI: Dikkatli olun ve ürünü doğru kullanın. Bu ürün, operatör ya da başkaları açısından ciddi yaralanmalara veya ölüme neden olabilir.



Bu ürünü kullanmadan önce kullanım kılavuzunu dikkatlice okuyun ve talimatları andığınızdan emin olun.



Fırlayan ve seken nesnelere dikkat edin.



İnsanları ve hayvanları çalışma alanından güvenli bir uzaklıkta tutun.



Uyarı: ezilme nedeniyle yaralanma riski. Uzuvarlarınızı uzak tutun.



Uyarı: ezilme nedeniyle yaralanma riski. Uzuvarlarınızı uzak tutun.



Bu ürün yürürlükteki AT direktiflerine uygundur.



Bu ürün yürürlükteki Birleşik Krallık yönetmeliklerine uygundur.

Husqvarna Servis Bilgileri



Husqvarna Service Information

Model: [REDACTED]

Product number: [REDACTED]

1. Husqvarna model adı
2. Husqvarna ürün numarası kodu (PNC)

Güvenlik talimatları



UYARI: Ataşmanı kullanmadan önce ürünün kullanım kılavuzundaki talimatları okuyun, anlayın ve bunlara uyun.



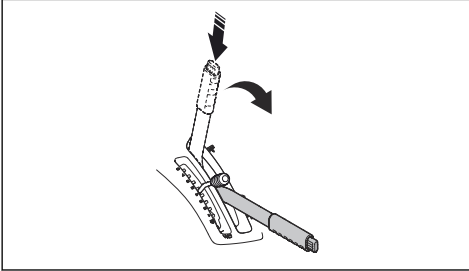
UYARI: Ataşmanı kullanmadan önce aşağıdaki uyarı talimatlarını okuyun.

- Ataşmanı ve kontrollerini nasıl güvenli bir şekilde kullanacağınızı ve ürünü nasıl hızlıca durduracağınızı öğrenin.
- Ataşmanı kullanma yetkisi olmayan çocukların veya diğer insanların ürünü kullanmasına veya ürün üzerinde bakım yapmasına izin vermeyin. Operatör yaşı yerel yönetmelikler tarafından düzenlenebilir.
- Çevrede insanlar, özellikle çocuklar veya hayvanlar varsa ataşmanı kullanmayın.

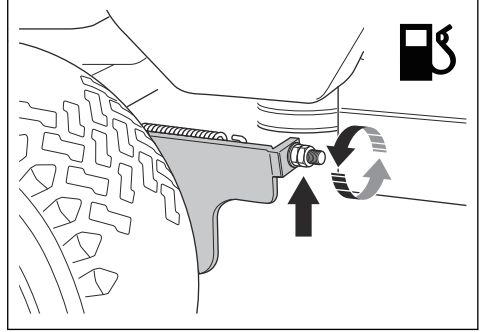
Ataşmanın zemin basıncını ayarlama

İyi bir sonuç elde etmek için kar bıçağı kullanırken zemin basıncını artırılması gerekir.

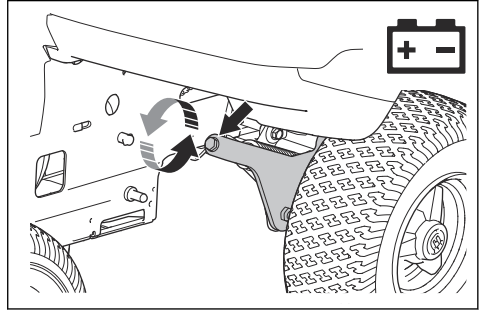
1. Ataşmanı indirmek için kilit düğmesine basın ve kaldırma kolunu ileri doğru hareket ettirin.



2. Zemin basıncını artırmak için 2 ayar vidasını saat yönünün tersine çevirin.
 - a) Yakıtlı ürünlerde vidanın ucu ile somun arasındaki mesafe 0 ± 2 mm olana kadar vidayı çevirin.



- b) Akülü ürünlerde yay ile braket arasındaki mesafe 75 ± 2 mm olana kadar vidayı çevirin.



3. Ürünü kesim tablasıyla birlikte kullanırken zemin basıncını tekrar ayarlayın. Zemin basıncını azaltmak için ayar vidalarını saat yönünde çevirin.
 - a) Yakıtlı ürünlerde vidanın ucu ile somun arasındaki mesafe 10 ± 2 mm olana kadar vidayı çevirin.
 - b) Akülü ürünlerde yay ile braket arasındaki mesafe 65 ± 2 mm olana kadar vidayı çevirin.
4. Ürünü kesim tablasıyla çalıştırmadan önce zemin basıncını kontrol edin ve ayarlayın. Ürünün kullanım kılavuzuna bakın.

Snow blade ARSB2120v2 547 72 75-01

Символи на причіпному виробі



УВАГА! Будьте обережні й використовуйте виріб належним чином. Він може спричинити серйозні травми або загибель оператора чи сторонніх осіб.



Перед використанням виробу уважно прочитайте посібник користувача й переконайтеся в тому, що ви зрозуміли наведені в ньому вказівки.



Остерігайтеся рикошету й об'єктів, які можуть вилітати з-під виробу.



Сторонні особи та тварини повинні перебувати на безпечній відстані від робочої зони.



Попередження: ризик травмування. Тримайтеся подалі від рухомих частин.



Попередження: ризик травмування. Тримайтеся подалі від рухомих частин.



Цей виріб відповідає вимогам відповідних директив ЄС.



Цей виріб відповідає вимогам застосованих норм Сполученого Королівства.

Інформація щодо обслуговування компанії Husqvarna



Husqvarna Service Information

Model: _____

Product number: _____

1. Назва моделі Husqvarna
2. Числовий код виробу Husqvarna (PNC)

Правила техніки безпеки



ПОПЕРЕДЖЕННЯ: Перед використанням причіпного виробу уважно прочитайте інструкції в посібнику користувача, переконайтеся, що ви їх зрозуміли, і дотримуйтеся їх.



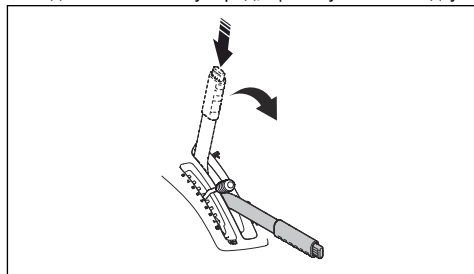
ПОПЕРЕДЖЕННЯ: Перш ніж розпочати використання причіпного виробу, уважно прочитайте наведені нижче попередження.

- З'ясуйте, як безпечно використовувати причіпний виріб і його елементи керування, а також як швидко зупинити машину в разі потреби.
- Не дозволяйте дітям або іншим особам, що не мають дозволу на роботу з причіпним виробом, використовувати або обслуговувати його. Вік користувача може регламентуватися місцевими законами.
- Заборонено використовувати причіпний виріб, якщо поряд є тварини чи люди (особливо діти).

Відрегулюйте тиск на ґрунт, який чинить причіпний виріб

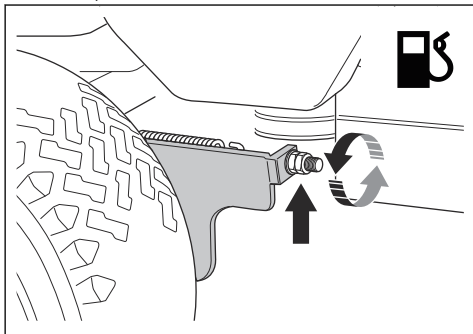
Для отримання хорошого результату необхідно збільшити тиск на ґрунт під час використання снігоочисника.

1. Натисніть кнопку блокування і перемістіть підйомний важіль уперед, щоб опустити насадку.

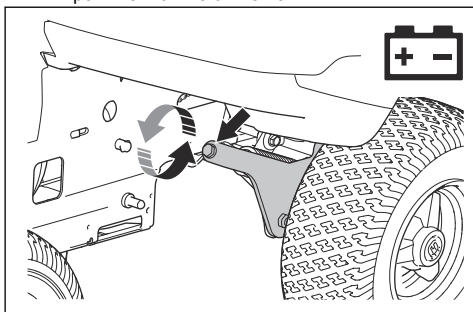


2. Поверніть 2 регульовальні гвинти проти годинникової стрілки, щоб збільшити тиск на ґрунт.

- a) Для виробів, що працюють від палива:
закручіть гвинт до тих пір, доки відстань між
кінцем гвинта та гайкою не сягне 0 ± 2 мм.



- b) Для акумуляторних виробів: закручіть гвинт
до тих пір, доки відстань між пружиною та
кронштейном не сягне 75 ± 2 мм.



3. Повторно налаштуйте тиск на ґрунт для
використання виробу з різальною декою.
Поверніть регулювальний гвинт за годинниковою
стрілкою, щоб зменшити тиск на ґрунт.
- a) Для виробів, що працюють від палива:
закручіть гвинт до тих пір, доки відстань між
кінцем гвинта та гайкою не сягне 10 ± 2 мм.
- b) Для акумуляторних виробів: закручіть гвинт
до тих пір, доки відстань між пружиною та
кронштейном не сягне 65 ± 2 мм.
4. Перед початком роботи з виробом із різальною
декою перевірте та налаштуйте тиск на ґрунт.
Дивіться посібник користувача виробу.

Snow blade ARSB2120v2 547 72 75-01

本アタッチメントのシンボル



警告：十分に注意し、本製品を正しく使用してください。本製品により、作業者や付近にいる人が重傷を負う、または死亡するおそれがあります。



本製品を使用する前に、この取扱説明書をよくお読みになり、指示内容をよく理解してください。



飛び散ったり跳ね返ったりする物体に気をつけてください。



作業領域からは人や動物との安全な距離を保ってください。



警告：巻き込み事故の危険。身体を近づけないでください。



警告：巻き込み事故の危険。身体を近づけないでください。



この製品は EC 指令適合製品です。



本製品は英国で適用される規制に準拠しています。

ハスクバーナのサービス情報



Husqvarna Service Information

Model: XXXXXXXXXX

Product number: XXXXXXXXXX

1. Husqvarna モデル名
2. Husqvarna 製品番号コード (PNC)

安全注意事項



警告： 本アタッチメントを使用する前に、製品の取扱説明書に記載されている指示を読み、理解し、遵守してください。



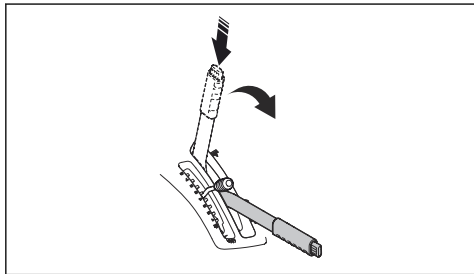
警告： 本アタッチメントを使用する前に、以下の警告指示をお読みください。

- 本アタッチメントの使用方法、安全な操作、および迅速な停止方法などについて習得してください。
- 子供や、本アタッチメントの使用に適さない人に、本アタッチメントの使用、またはメンテナンス作業をさせないでください。地域の法律によっては、作業者の年齢制限が設けられている場合があります。
- 人（特に子供）や動物が近くにいるときには、本アタッチメントを使用しないでください。

本アタッチメントからの接地圧の調整方法

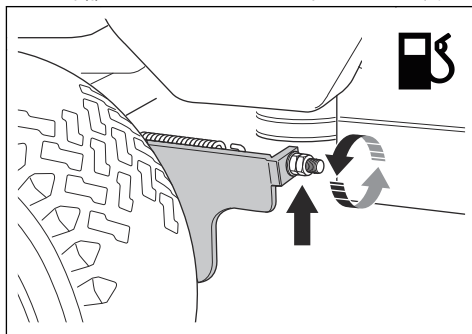
適切な結果を得るには、スノーブレードを使用するときに接地圧を上げる必要があります。

1. ロックボタンを押し、リフトレバーを前方に動かしてアタッチメントを下げます。

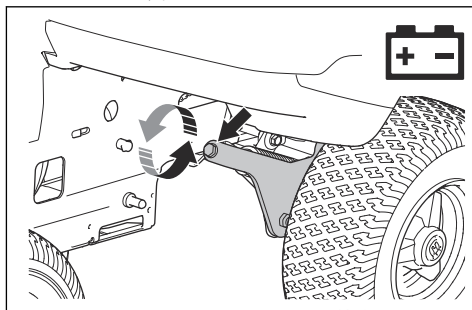


2. 調整ネジ 2 本を反時計方向に回すと、接地圧が増加します。

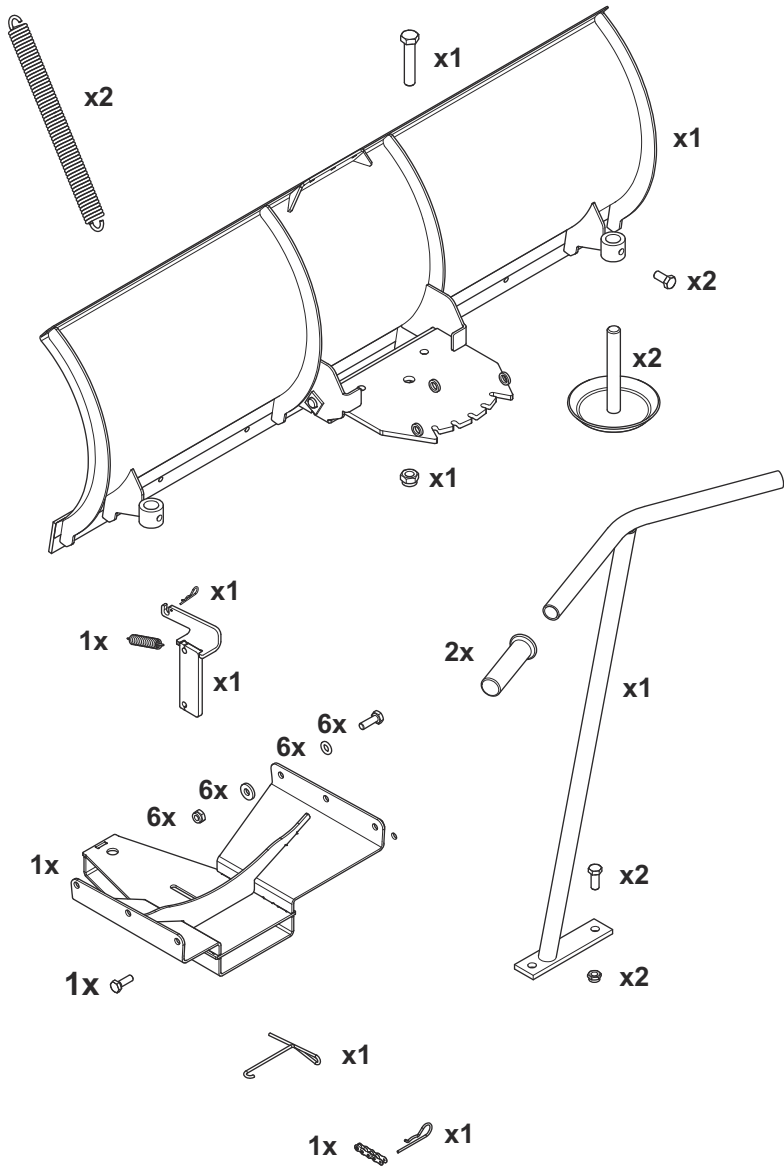
- a) 燃料式製品の場合は、ネジの端とナットの間の距離が 0 ± 2 mm になるまでネジを回します。

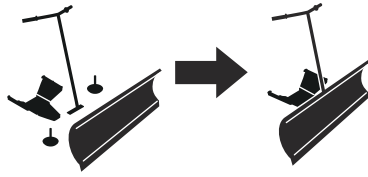


- b) バッテリー式製品の場合は、スプリングとブラケットの間の距離が 75 ± 2 mm になるまでネジを回します。

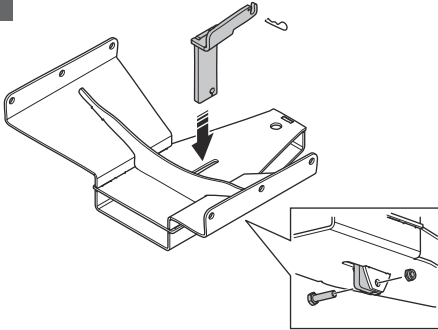


3. 本製品をカッティングデッキと共に使用する場合は、接地圧を再度調整します。調整ネジを時計方向に回すと、接地圧が減少します。
 - a) 燃料式製品の場合は、ネジの端とナットの間の距離が 10 ± 2 mm になるまでネジを回します。
 - b) バッテリー式製品の場合は、スプリングとブラケットの間の距離が 65 ± 2 mm になるまでネジを回します。
4. カッティングデッキと共に本製品を操作する前に、接地圧を点検して調整します。製品の取扱説明書を参照してください。

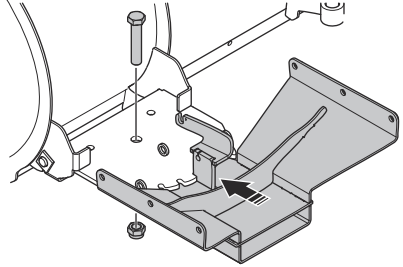




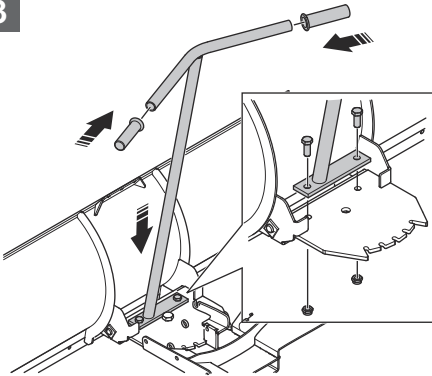
1



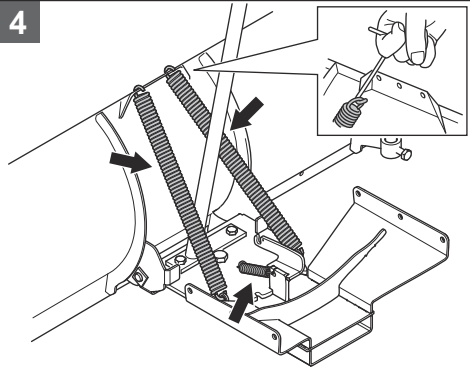
2



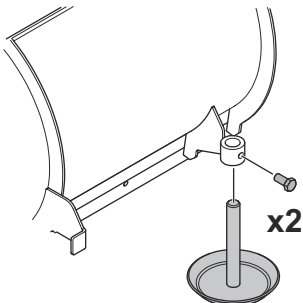
3

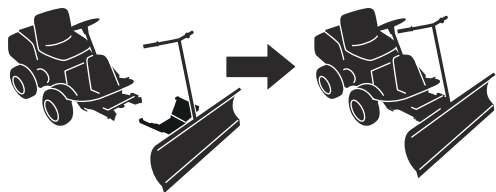


4

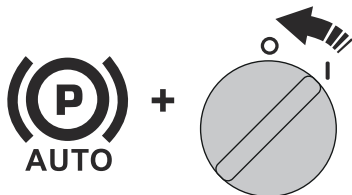


5

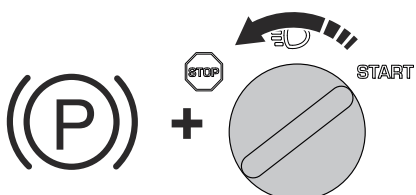




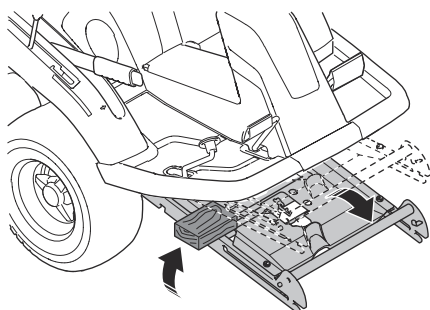
1



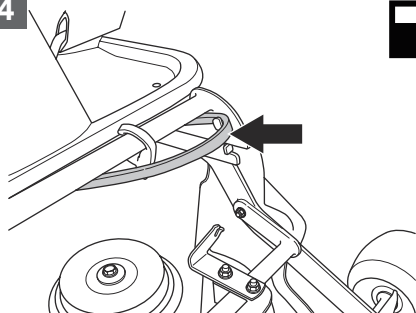
2



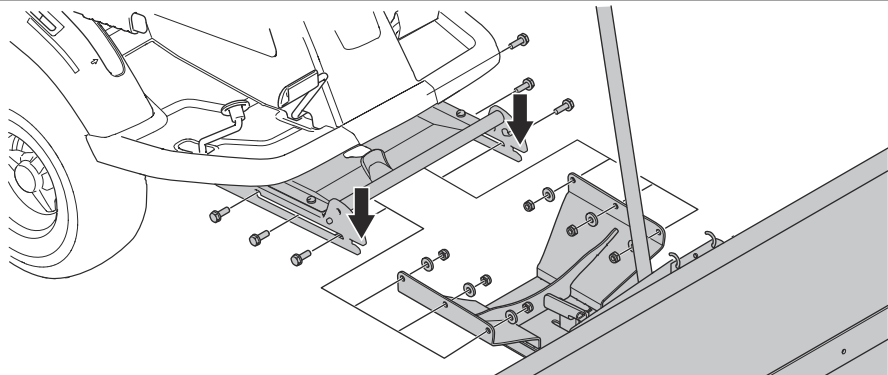
3



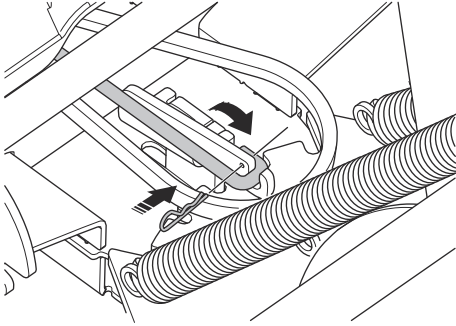
4



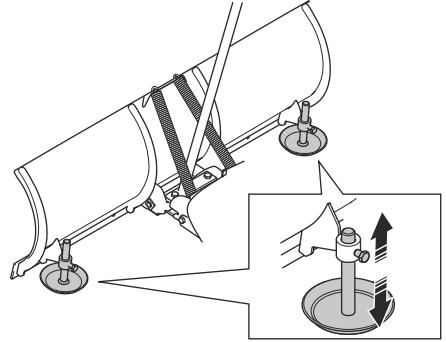
5



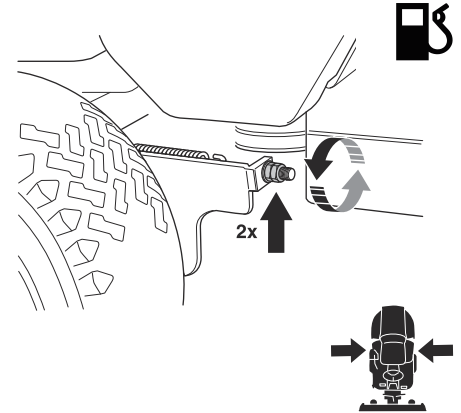
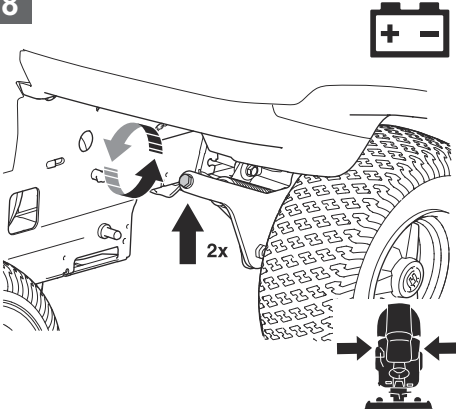
6



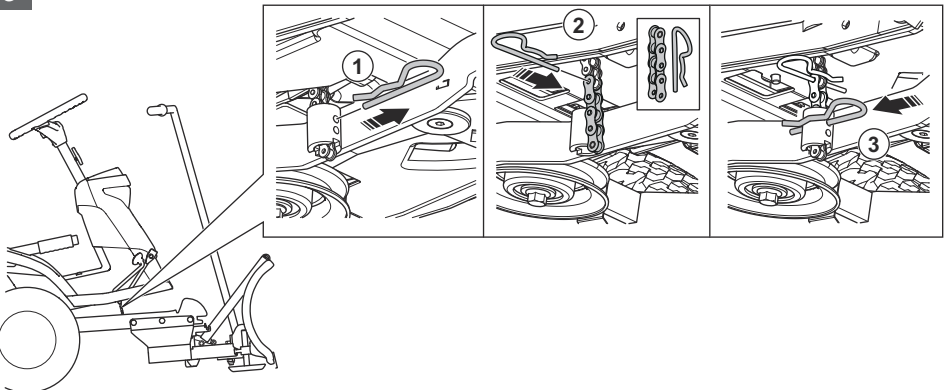
7

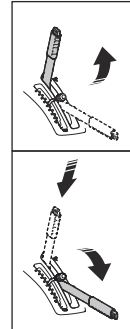
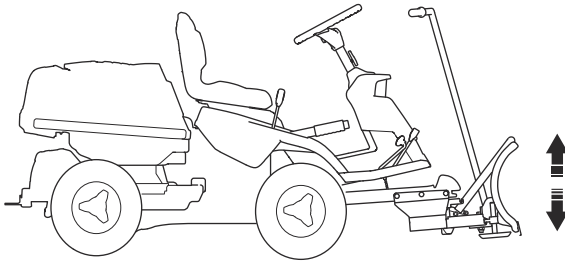


8

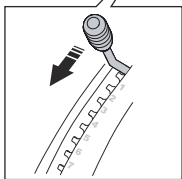
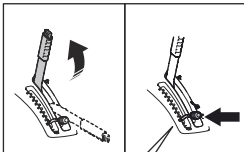


9

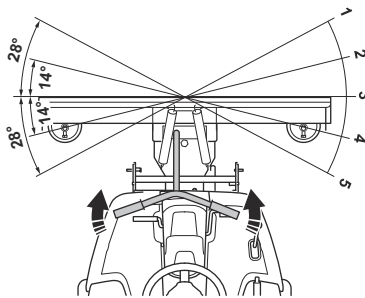




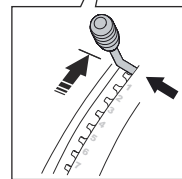
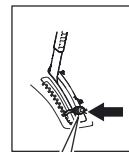
1

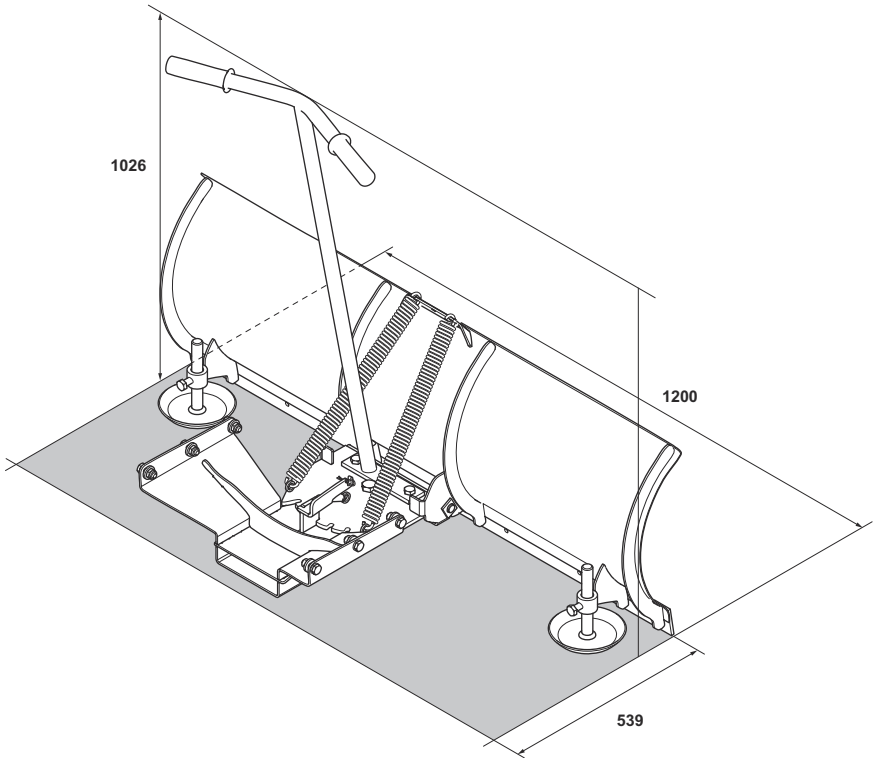
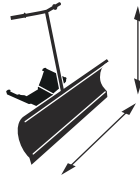


2



3





CERTIFICATE
 Manufacturer: KONEPAJA A, VANNE, KOVA, Veistämöntie 16, FIN-24800 HALIKKO, FINLAND, hereby certifies that the machine of type T-30361 conforms to Machine Directive 2006/42/EC (EMC 2014/30/EU, RoHS 2011/65/EU) concerning essential health and safety requirements in relation to design and manufacture.

Issued at Halikko 2024

EN

ATTESTATION
 Fabricant: KONEPAJA A, VANNE, KOVA, Veistämöntie 16, FIN-24800 HALIKKO, FINLAND, atteste par la presente que la machine de type T-30361 est conforme aux Directives Machines 2006/42/EC (EMC 2014/30/EU, RoHS 2011/65/EU) concernant les exigences principales en matière de santé et de sécurité au niveau de la construction et de la fabrication.

Fait à Halikko le 2024

FR

BESCHEINIGUNG
 Hersteller: KONEPAJA A, VANNE, KOVA, Veistämöntie 16, FIN-24800 HALIKKO, FINLAND, bestätigt hiermit, das die Maschine vom Typ T-30361 mit den Maschinenrichtlinien 2006/42/EC (EMC 2014/30/EU, RoHS 2011/65/EU) der Richtlinie über die wichtigsten Gesundheits- und Sicherheitsanforderungen im Zusammenhang mit Konstruktion und Herstellung, übereinstimmt.

Ausgestellt in Halikko 2024

DE

CERTIFICATO
 Produttore: KONEPAJA A, VANNE, KOVA, Veistämöntie 16, FIN-24800 HALIKKO, FINLANDIA, attesta con il presente certificato che la macchina di tipo T-30361 è conforme alla Direttiva Macchine 2006/42/EC (EMC 2014/30/EU, RoHS 2011/65/EU) concernente i requisiti essenziali in materia di salute e sicurezza in relazione alla progettazione e alla fabbricazione.

Rilasciato ad Halikko nel 2024

IT

CERTIFICAAT
 Fabrikant: KONEPAJA A, VANNE, KOVA, Veistämöntie 16, FIN-24800 HALIKKO, FINLAND, verklaart hierbij dat de machine van het type T-30361 voldoet aan Machine-richtlijnen 2006/42/EC (EMC 2014/30/EU, RoHS 2011/65/EU) van de richtlijn inzake essentiële gezondheids- en veiligheidsaspecten met betrekking tot ontwerp en productie.

Afgegeven te Halikko 2024

NL

CERTIFICADO
 Por la presente, el fabricante: KONEPAJA A, VANNE, KOVA, Veistämöntie 16, FIN-24800 HALIKKO, FINLANDIA, certifica que la máquina de tipo T-30361 sigue la directiva 2006/42/EC (EMC 2014/30/EU, RoHS 2011/65/EU) donde se estipulan los principales requisitos en materia de salud y seguridad relativos al diseño y fabricación.

Emitido en Halikko 2024

ES

CERTIFICADO
 Fabricante: KONEPAJA A, VANNE, KOVA, Veistämöntie 16, FIN-24800 HALIKKO, FINLANDIA, certifica, por este meio, que a máquina de tipo T-30361 está em conformidade com a Directiva 2006/42/EC (EMC 2014/30/EU, RoHS 2011/65/EU) sobre requisitos essenciais de saúde e segurança relativamente ao desenho e ao fabrico.

Emitido em Halikko em 2024

PT

ΠΙΣΤΟΠΟΙΗΤΙΚΟ
 Κατασκευαστής: KONEPAJA A, VANNE, KOVA, οδός Veistämöntie 16, FIN-24800 HALIKKO, ΦΙΝΛΑΝΔΙΑ, με το παρόν πιστοποιεί ότι η μηχανή τύπου T-30361 πληροί τους όρους της Οδηγίας σχετικά με τα Μηχανήματα 2006/42/ΕΕ (EMC 2014/30/ΕΥ, RoHS 2011/65/ΕΥ) που αφορά τις βασικές απαιτήσεις υγείας και ασφάλειας αναφορικά με το σχεδιασμό και την κατασκευή.

Εκδόθηκε στην Halikko 2024

EL

SERTIFIKA
 Imalatiçi: KONEPAJA A, VANNE, KOVA, Veistämöntie 16, FIN-24800 HALIKKO, FINLAND, tasarm ve imalata liškin gerezli sağlik ve guvenlik koşullar konusundaki makine türü T-30361 Machine Directive 2006/42/EC (EMC 2014/30/EU, RoHS 2011/65/EU) yi kullallara uydugunu işbu belgeyle onaylar.

Verilen yer: Halikko 2024

TR

СЕРТИФИКАТ
 Производител: KONEPAJA A, VANNE, KOVA, Veistämöntie 16, FIN-24800 HALIKKO, ФИНСКА, со ова потврдува дека машината од типот T-30361 е во согласност со Директивата за машини 2006/42/EC (EMC 2014/30/EU, RoHS 2011/65/EU), којашто се однесува на основните барања за здравје и безбедност во врска со дизајн и производство.

Издаден во Halikko 2024

MK

ATTEST
 Produsent: KONEPAJA A, VANNE, KOVA, Veistämöntie 16, FIN-24800 HALIKKO, FINLAND, forsikrer herved at maskinen av type T-30361 er i overensstemmelse med EUs Maskindirektiv 2006/42/EC (EMC 2014/30/EU, RoHS 2011/65/EU) om vassentilgje helse- og sikkerhetskrav i forbindelse med konstruksjon og produksjon.

Utfirdiget i Halikko 2024

NO

INTYG
 Tilverkare: KONEPAJA A, VANNE, KOVA, Veistämöntie 16, FIN-24800 HALIKKO, FINLAND, forsakrar hämed att maskintyp T-30361 är overensstämelse med maskindirektivet 2006/42/EC (EMC 2014/30/EU, RoHS 2011/65/EU) om väsentliga hälsa- och säkerhetskrav i samband med konstruktion och tillverkning.

Utfärdat i Halikko 2024

SV

BEVIS
 Fremstilller: KONEPAJA A, VANNE, KOVA, Veistämöntie 16, FIN-24800 HALIKKO, FINLAND, forsikrer hermed, at maskinen af type T-30361 er i overensstemmelse med EUs maskindirektiv 2006/42/EC (EMC 2014/30/EU, RoHS 2011/65/EU) om væsentlige sundheds- og sikkerhedskrav i forbindelse med konstruktion og fremstilling.

Utfirdiget Halikko 2024

DA

TODISTUS
 Valmistaja: KONEPAJA A, VANNE, KOVA, Veistämöntie 16, FIN-24800 HALIKKO, FINLAND, vakuuttaa, että koneyyppi T-30361 on koneidirektiivin 2006/42/EC (EMC 2014/30/EU, RoHS 2011/65/EU) mukainen huomioiden erityisesti oleelliset terveys- ja turvallisuusvaatimukset, jotka koskevat koneiden suunnittelua ja rakennetta.

Laadittu Halikossa 2024

FI

OSVĚDČENÍ
Výrobce: KONEPAJA A. VANNE, KOVA, Veistämöntie 16, FIN-24800 HALIKKO, FINLAND, tímto prohlašuje, že stroj typu T-30361 splňuje směrnice 2006/42/E (EMC 2014/30/EU, RoHS 2011/65/EU) týkající se základních zdravotních a bezpečnostních požadavků na konstrukci a zpracování.

CS

Vydáno v Halikku 2024

ZASWIADCZENIE
Producent: KONEPAJA A. VANNE, KOVA, Veistämöntie 16, FIN-24800 HALIKKO, FINLANDIA, niniejszym zaświadcza, że maszyna typu T-30361 jest zgodna z Dyrektywą w sprawie maszyn nr 2006/42/WE (EMC 2014/30/EU, RoHS 2011/65/EU) odnośnie wymagań bezpieczeństwa i ochrony zdrowia w związku z jej budową i produkcją.

PL

Vydane v Halikku 2024

TANUSITVANY
Gyártó: KONEPAJA A. VANNE, KOVA, Veistämöntie 16, FIN-24800 HALIKKO, FINNORSZAG, ezennel tanúsítja, hogy a T-30361 típusú gép megfelel a gépéktől szülő 2006/42/EK (EMC 2014/30/EU, RoHS 2011/65/EU) tekintettel a tervezéssel és a gyártással kapcsolatos egyszemélyű es munkabiztonsági követelményekre.

HU

Kibocsátva Halikkoban, 2024-ban

СЕРТИФИКАТ
Изготовитель: KONEPAJA A. VANNE, KOVA, Veistämöntie 16, FIN-24800 HALIKKO, FINLAND (ФИЛИПАНДИЯ), настоящим подтверждает, что машина Т-30361 соответствует требованиям Директивы по оборудованию 2006/42/ЕС (EMC 2014/30/EU, RoHS 2011/65/EU) Директивы относительно здоровья и безопасности.

RU

Изготовлено в Халикко, 2024 г

POTVRDA
PROIZVOĐAČ: KONEPAJA A. VANNE, KOVA, Veistämöntie 16, FIN-24800 HALIKKO, FINSKA, ovim potvrđuje da je uređaj tipa T-30361 u skladu s Direktivom o strojevima 2006/42/EC (EMC 2014/30/EU, RoHS 2011/65/EU) prema osnovnim zdravstvenim i sigurnosnim zahtjevima u vezi s dizajnom i proizvodnjom.

HR

Izdano u Halikku 2024

CERTIFIKAT
Izdelovalec: KONEPAJA A. VANNE, KOVA, Veistämöntie 16, FIN-24800 HALIKKO, FINSKA, s tem dokumentom potrjuje, da je stroj tipa T-30361 skladen z Direktivo o strojih 2006/42/EC (EMC 2014/30/EU, RoHS 2011/65/EU) v zvezi z osnovnimi zdravstvenimi in varnostnimi zahtevami glede zasnov in izdelave.

SL

Izdano v: Halikku 2024

POTVRDA
PROIZVOĐAČ: KONEPAJA A. VANNE, KOVA, Veistämöntie 16, FIN-24800 HALIKKO, FINSKA, ovim potvrđuje da je mašina tipa T-30361 u skladu s Direktivom o mašinama 2006/42/EC (EMC 2014/30/EU, RoHS 2011/65/EU) prema osnovnim zdravstvenim i sigurnosnim zahtjevima u vezi s dizajnom izradom.

BS

Izdano u Halikku 2024

СЕРТИФІКАТ
Виробник: KONEPAJA A. VANNE, KOVA, Veistämöntie 16, FIN-24800, HALIKKO, ФІЛІПАНДИЯ, цим підтверджує, що тип Т-30361 обладнання відповідає основним вимогам з охорони праці та безпеки Директиви про безпеку машин та устаткування 2006/42/EC (EMC 2014/30/EU, RoHS 2011/65/EU) щодо своєї конструкції і виробництва.

UA

Виданий в Халікко в 2024 році

CERTIFIKÁT
Výrobca: KONEPAJA A. VANNE, KOVA, Veistämöntie 16, FIN-24800 HALIKKO, FINSKO, týmto potvrdzuje, že stroj typu T-30361 spĺňa požiadavky smernice 2006/42/ES (EMC 2014/30/EU, RoHS 2011/65/EU) o strojových zariadeniach súvisiace so základnými požiadavkami na ochranu zdravia a bezpečnosť pri práci, pokiaľ ide o konštrukciu a výrobu.

SK

Vydané v Halikku 2024

CERTIFICAT
Producătorul: KONEPAJA A. VANNE, KOVA, Veistämöntie 16, FIN-24800 HALIKKO, FINLANDA, certifică prin prezenta cu echipamentul de tipul T-30361 este în conformitate cu Directiva privind mașinile industriale 2006/42/CE (EMC 2014/30/EU, RoHS 2011/65/EU) cu referință la cerințele esențiale referitoare la sănătate și siguranță, în ceea ce privește proiectarea și fabricarea.

RO

Emis la Halikku 2024

SERTIFIKATAS
Gamintojas: KONEPAJA A. VANNE, KOVA, Veistämöntie 16, FIN-24800 HALIKKO, SUOMIJA, šiuo patvirtina, kad T-30361 tipo mašina atitinka Mašinu direktyvą 2006/42/EB (EMC 2014/30/EU, RoHS 2011/65/EU) priedų dėl esminių sveikatos ir saugos reikalavimų, susijusių su kūriniu ir gamyba.

LT

Išleista Halikku, 2024 m

SERTIFIKĀCIJA
Ražotājs: KONEPAJA A. VANNE, KOVA, Veistämöntie 16, FIN-24800 HALIKKO, SOMIJA, līdz ar šo apstiprina, ka T-30361 tipa mašina atbilst Mašīnu direktīvai Nr. 2006/42/EK (EMC 2014/30/EU, RoHS 2011/65/EU) kas attiecas uz būtiskām veselības un drošības prasībām saistībā ar konstrukciju un ražošanu.

LV

Izdots Halikku, 2024. Gadā

CERTIFIKAT
Proizvođač: KONEPAJA A. VANNE, KOVA, Veistämöntie 16, FIN-24800 HALIKKO, FINSKA, ovim potvrđuje da je mašina tipa T-30361 u skladu s Direktivom o mašinama 2006/42/EC (EMC 2014/30/EU, RoHS 2011/65/EU) poplitan ju osnovnim zdravstvenim i bezbjednosnim uvjeta u odnosu na dizajn i proizvodnju.

SR

Izdato u Halikku 2024

СЕРТИФИКАТ
Производител: KONEPAJA A. VANNE, KOVA, Veistämöntie 16, FIN-24800 HALIKKO, ФИЛИПАНДИЯ, с настоящего удостоверения, че машина тип Т-30361 съответства на Директива за машините 2006/42/EC (EMC 2014/30/EU, RoHS 2011/65/EU), отнасяща се до основните изисквания за здраве и безопасност във връзка с проектирането и производството.

BG

Издаден в Halikku 2024г

SERTIFIKAT
Tootja: KONEPAJA A. VANNE, KOVA, Veistämöntie 16, FIN-24800 HALIKKO, FINLAND, kinnitab kaesolevaga, et T-30361 tüüpi masin vastab masinadirektiivi 2006/42/EÜ (EMC 2014/30/EU, RoHS 2011/65/EU) mi holmab olulisli tervishoiu ja ohutuse nõudeid konstruktsioonide ja valmistamistele.

ET

Valja antud Halikkos 2024



Iano Forsström

Managing Director

Authorized representative for KOVA and responsible for technical documentation

**UK
CA**

KOVA
KONEPAJA A. VANNE

Declaration of Conformity

In accordance with UK Government Guidance

Product Model / Type:

T-30361

Serial numbers dating from 2024 and onwards.

This declaration is issued under the sole responsibility of the product manufacturer.

The object of the declaration described above is in conformity with the relevant UK Statutory Instruments and their amendments:

- The supply of Machinery (Safety) Regulations 2008
- The Restriction of the Use of Certain Hazardous Substances in Electrical and Electronic Equipment Regulations 2012
- Electromagnetic Compatibility Regulations 2016

Issued at Halikko, 15.08.2024

Manufacturer:

Konepaja A. Vanne
Veistämöntie 16
FIN-24800
Halikko
FINLAND

UK importer:

Husqvarna Uk Ltd
Preston Road, Co.
Durham
DL5 6UP



Ismo Forsström

Managing Director

Authorized representative for KOVA and
responsible for technical documentation



FR

Cet appareil
se recycleÀ DÉPOSER
EN MAGASINÀ DÉPOSER
EN DÉCHÈTERIE

OU

Points de collecte sur www.quefairedemesdechets.fr
Privilégiez la réparation ou le don de votre appareil !

Husqvarna®

www.husqvarna.com

Original instructions
Оригинални инструкции
Původní pokyny
Originale instruktioner
Originalanweisungen
Αρχικές οδηγίες
Instrucciones originales
Originalaajuhend
Alkuperäiset ohjeet
Instructions d'origine

Originalne upute
Eredeti útmutatás
Istruzioni originali
Originalios instrukcijos

Lietošanas pamācība
Originalele instructies
Originale instruksjoner
Oryginalne instrukcje
Instruções originais
Instrucțiuni inițiale
Оригинальные инструкции
Põvodné pokyny
Izvirna navodila
Originalna uputstva
Bruksanvisning i original
Orjinal talimatlar
Оригинальні інструкції
取扱説明書原本



FR



1144123-38



2024-09-06